

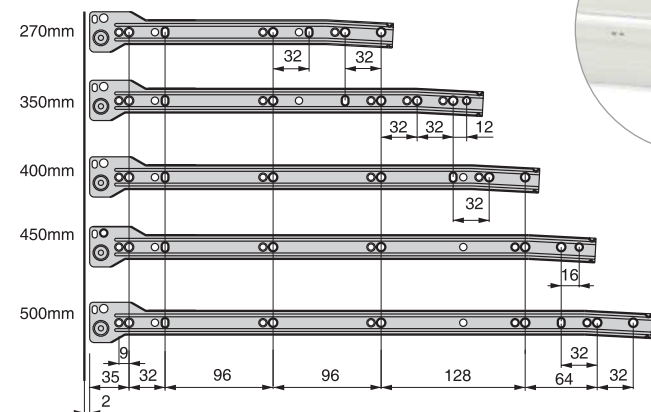
CASSETTO ULTRABOX

ULTRABOX DRAWER



Cassetto Ultrabox

Ultrabox drawer

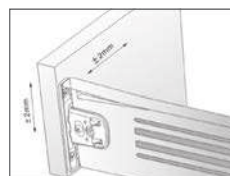


H	Prof. Depth	Cod.			
86	270	43873	12	25	10
86	350	43874	-	25	10
86	400	43875	12	25	10
86	450	43876	12	25	10
86	500	43877	12	25	10
118	270	43937	-	25	10
118	350	43938	12	25	10
118	400	43878	12	25	10
118	450	43879	12	25	10
118	500	43880	12	25	10
150	270	43939	-	25	10
150	350	43940	12	25	10
150	400	43881	12	25	10
150	450	43882	12	25	10
150	500	43883	12	25	10

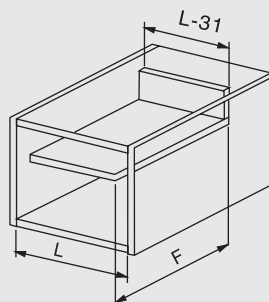
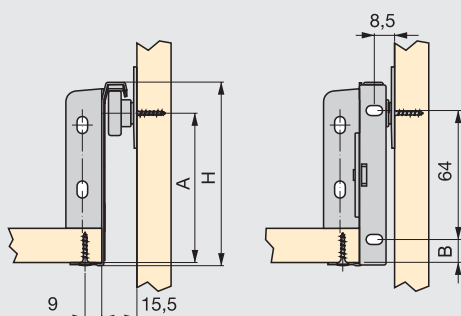
Acciaio / Steel

- Cassetto in acciaio formato da due spondine laterali e guide con chiusura a caduta.
- Il fondo non necessita di lavorazione. Assemblaggio con viti.
- Capacità di fissaggio dell'aggancio sulle spondine migliorato.
- Cassetto fornito con aggancio premontato su spondine.
- Regolazione mediante eccentrico di ± 2 mm in verticale.
- Le guide con finitura verniciato bianco RAL 9001 e verniciato alluminio RAL 9022.

- Steel drawer of formed by two lateral ribs and fall-closing.
- The bottom does not need mechanization screw-mounted.
- Improved fixation capacity of the hooking on te rib.
- It is served with the hooking mounted in the rib.
- Regulation by means of cam of ± 2 mm in vertical.
- The slides finished in white RAL 9001 and in aluminium RAL 9022.



H	A	B
86	81	10
118	113	26
150	145	42



L= Luce del mobile
F= Prof. guida - 1

L= Ligth of the furniture
F= Slide depth - 1

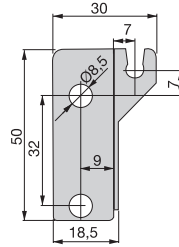


FORUM TECNICO
TECHNICAL FORUM

www.emuca.com

Astine Ø10

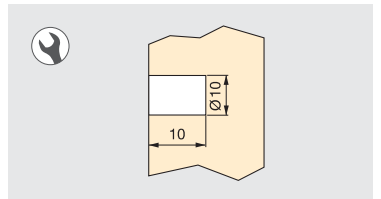
Ø10 rods



Aggancio alla schiena
Back fastener

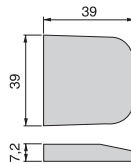
Prof. Depth	Cod.			
350	43942	-	25	10
400	43936	-	25	10
450	43935	12	25	10
500	43934	12	25	10

Acciaio e tecnoplastica / Steel and plastic



Tappo di finitura

Cover



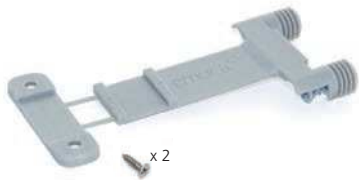
Cod.		
49617	21	200

Tecnoplastica / Plastic

- Possibilità di personalizzare i tappi estetici.
- You may customise the cover caps.

Unione frontalino-fondo Lokbox

Lokbox front-bottom union



Cod.		
30026	21	20

Tecnoplastica / Plastic

PER CASSETTO ULTRABOX / FOR ULTRABOX DRAWER

	X
Ultrabox 86	10
Ultrabox 118	26
Ultrabox 150	42

1. Insert the Lokbox front-bottom union into the cabinet panel.
2. Push the Lokbox front-bottom union into the cabinet panel.
3. CLICK: The Lokbox front-bottom union is secured.
4. The Lokbox front-bottom union is fully installed.
5. The Lokbox front-bottom union is ready for use.



YouTube



www.emuca.com



Chiusura Soft per cassetto Ultrabox

Soft close mechanism for Ultrabox drawer



Vite raccomandate Ø4x20 Cod. 5032405 o vite Euro Ø6x17 Cod. 5044005.

Recommended screw Ø4x20 Cod. 5032405 or Euro screw Ø6x17 Cod. 5044005.

L	Cod.		
250-300	40055	21	100
350-500	40056	21	100

Tecnoplastica / Plastic

- Si raccomanda il montaggio di 2 dispositivi per cassetto con il corrispondente attivatore.
- Si consegna per unità giacché si possono montare via a destra che sinistra.

- We recommend the installation of 2 mechanisms per drawer, with their corresponding activator.
- Supplied in single units as they can be used for either side.

Attivatore per chiusura Soft del cassetto Ultrabox

Activator for Ultrabox Soft close mechanism



Vite raccomandate Ø3x12 Cod. 5030606.

Recommended screw Ø3x12 Cod. 5030606.

Cod.

40057	15	200
--------------	-----------	-----

Tecnoplastica / Plastic



H	A	B
86	64	86
118	96	118
150	128	150

