

GUIDE A RULLO T30

T30 ROLLER SLIDES

Guide T30C montaggio cassetto con viti

T30C screw-on slides



- Le guide con finitura verniciata nera (14) corrispondono al RAL 9005, il verniciato bianco (15) al RAL 9001 e il verniciato alluminio (25) al RAL 9022.
- Chiusura a caduta.
- Le guide si forniscono allegate.

- The slides finished in black (14) are RAL 9005, in white (12) RAL 9001, and in aluminium (25) RAL 9022.
- Closing with fall.
- Slides are supplied in sets.

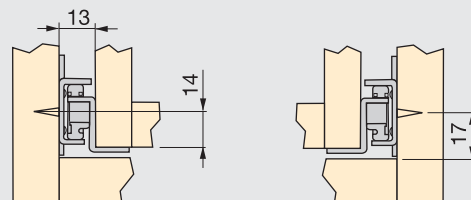
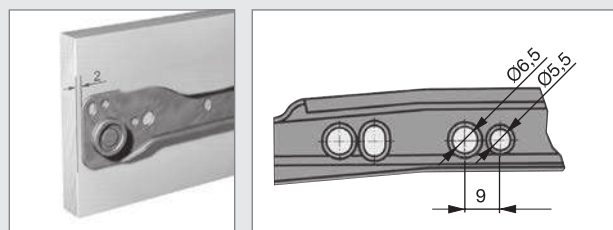
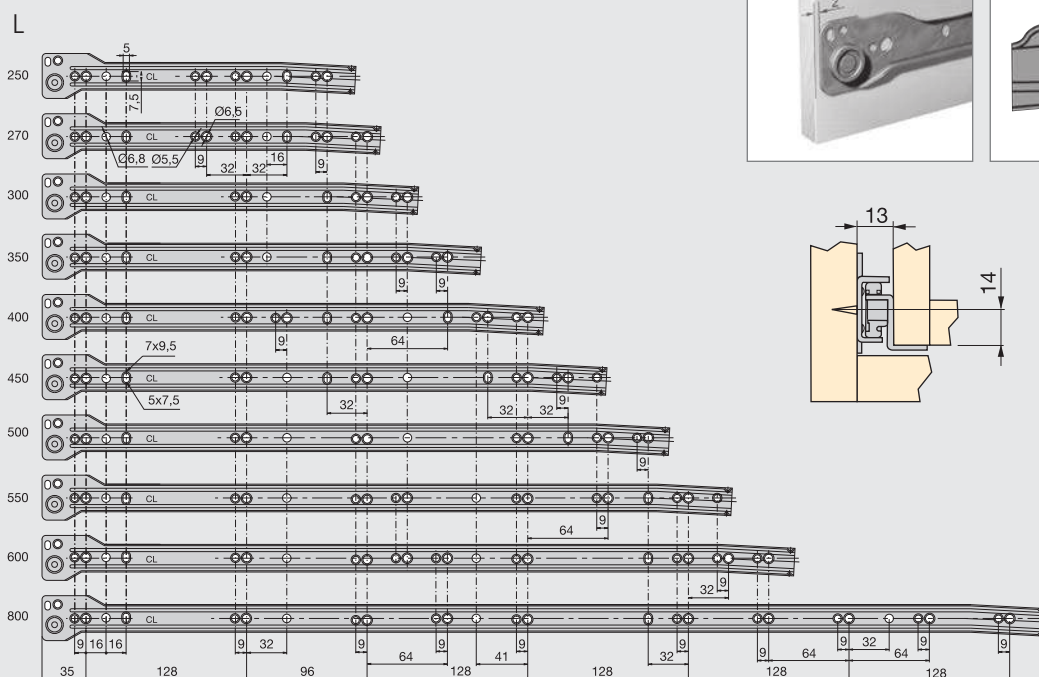
L	Cod.	12	14	25	25
250	43884	12	14	25	25
300	43886	12	14	25	25
350	43887	12	14	25	25
400	43888	12	14	25	25
450	43889	12	14	25	25
500	43890	12	14	25	25
550	43891	12	14	25	25
600	43892	12	14	25	25
800	43893	12	14	25	25

Acciaio / Steel



Per il montaggio della guida mediante vite euro su foro da Ø5: TSP Ø6,2 x 11 Cod. 6108507.
Per il montaggio della guida mediante vite diretta senza preforo: TSP Ø3,5 x 16 Cod. 5031405.
Consultare per guide con bussole premontate Ø8 o Ø10.

For mounting slide with euro screw on Ø5 hole: Flathead Ø6,2 x 11 screw Cod. 6108507.
For mounting slide without drilling: Flathead Ø3,5 x 16 screw Cod. 5031405.
Please consulting the direct mounting version with Ø8 or Ø10 fixing lugs.



FORUM TECNICO
TECHNICAL FORUM

www.emuca.com

Guide T30M montaggio cassetto con graffe

T30M clip-on slides



- C= Guida del fianco.
- Z= Guida del cassetto.
- C= Side slide.
- Z= Drawer slide.

• Le guide con finitura verniciata nera (14) corrispondono al RAL 9005, il verniciato bianco (15) al RAL 9001 e il verniciato alluminio (25) al RAL 9022.

• The slides finished in black (14) are RAL 9005, in white (12) RAL 9001, and in aluminium (25) RAL 9022.

L	Tipo Type	Cod.	12	14	25	100
250	C- SX / L	43918	-	14	-	100
250	C- DX / R	43919	-	14	-	100
250	Z- SX / L	43920	-	14	-	100
250	Z- DX / R	43921	-	14	-	100
300	C- SX / L	43894	12	14	25	100
300	C- DX / R	43895	12	14	25	100
300	Z- SX / L	43896	12	14	25	100
300	Z- DX / R	43897	12	14	25	100
350	C- SX / L	43898	12	14	25	100
350	C- DX / R	43899	12	14	25	100
350	Z- SX / L	43900	12	14	25	100
350	Z- DX / R	43901	12	14	25	100
400	C- SX / L	43902	12	14	25	100
400	C- DX / R	43903	12	14	25	100
400	Z- SX / L	43904	12	14	25	100
400	Z- DX / R	43905	12	14	25	100
450	C- SX / L	43906	12	14	25	100
450	C- DX / R	43907	12	14	25	100
450	Z- SX / L	43908	12	14	25	100
450	Z- DX / R	43909	12	14	25	100
500	C- SX / L	43910	12	14	25	100
500	C- DX / R	43911	12	14	25	100
500	Z- SX / L	43912	12	14	25	100
500	Z- DX / R	43913	12	14	25	100
600	C- SX / L	43924	-	-	25	100
600	C- DX / R	43925	-	-	25	100
600	Z- SX / L	43929	-	-	25	100
600	Z- DX / R	43928	-	-	25	100
800	C- SX / L	43926	-	-	25	100
800	C- DX / R	43927	-	-	25	100
800	Z- SX / L	43932	-	-	25	100
800	Z- DX / R	43933	-	-	25	100

Acciaio / Steel

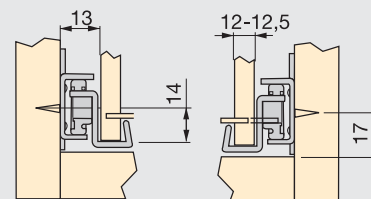
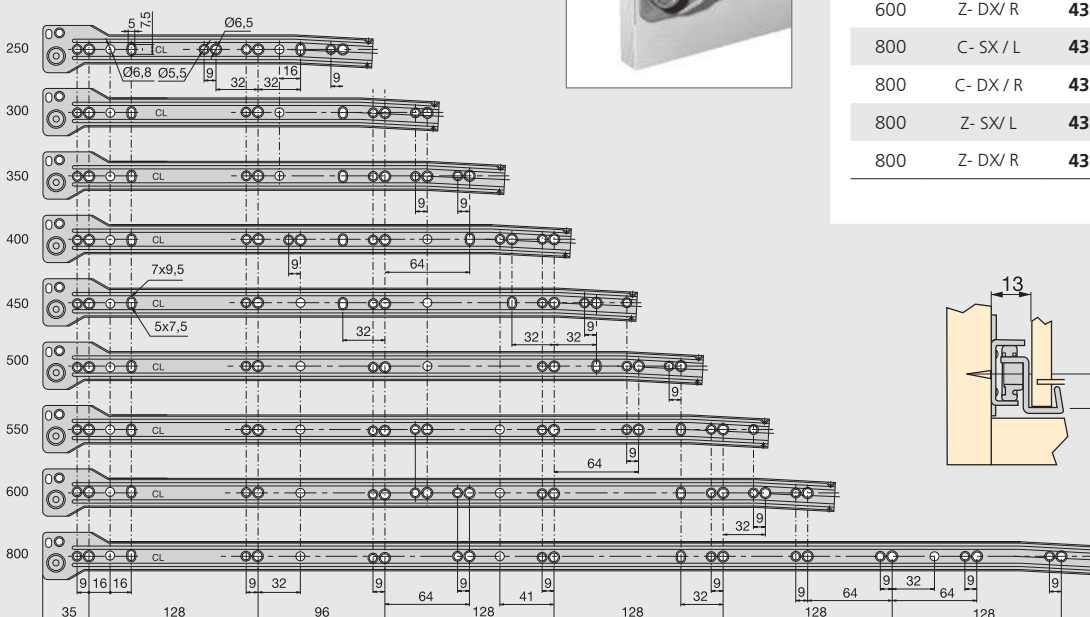


Per il montaggio della guida mediante vite euro su foro da Ø5: TSP Ø6,2 x 11 Cod. 6108507.
Per il montaggio della guida mediante vite diretta senza preforo: TSP Ø3,5 x 16 Cod. 5031405.
Consultare per guide con bussole premontate Ø8 o Ø10.

For mounting slide with euro screw on Ø5 hole: Flathead Ø6,2 x 11 screw Cod. 6108507.
For mounting slide without drilling: Flathead Ø3,5 x 16 screw Cod. 5031405.
Please consulting the direct mounting version with Ø8 or Ø10 fixing lugs.



L



ACCESSORI PER GUIDE A RULLO T30

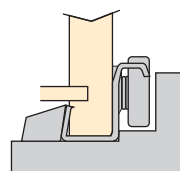
ACCESSORIES FOR T30 ROLLER SLIDES

Macchina automatica a doppia chiusura

Double automatic machine



- Utilizzabile per le guide T30M fino a 550 mm.
- Doppio montaggio.
- Adatta per cassetti da 200 a 1.000 mm di larghezza.
- Peso: 130 kg.
- Collegata solo ad aria compressa,
- Pressione aria di lavoro: 8,16 bar
- Manometro di regolazione con chiave.
- Con pedale di azionamento.
- Valvola di sicurezza che impedisce il funzionamento a vuoto.
- Dimensioni: Larghezza 2.100 mm, Profondità 510 mm, Altezza 1.100 mm.
- Macchina conforme alla direttiva 89/392/CE.



Esempio di montaggio della guida al cassetto.
Desing of the assembled slide.

- For mounting T30M up to 550 mm length.
- Double mounting.
- Suitable for drawers from 200 to 1.000 mm width.
- Weight: 130 kg.
- Only uses compressed air.
- Working air pressure 8,16 bar.
- Pressure regulation gauge.
- Pedal activation.
- Safety valves to prevent empty working with vacuum.
- Dimensions: Width: 2.100 mm, Depth: 510 mm, Height: 1.100 mm
- Machine according to 89/392/CE directive.

Cod.



92933	20	1
-------	----	---

Vari / Various

Macchina manuale Mago

Mago manual machine



- Senza limitazioni per quanto riguarda l'altezza e la profondità delle guide.
- Machine conforme alla direttiva 98/37/CE; 2006/95/CE; 2004/108/CE.
- Collegata solo ad aria compressa.
- Pressione aria di lavoro: 6,12-8,16 bar.
- La sequenza delle operazioni per realizzare il montaggio è la seguente:
 - Collocare il cassetto con l'interno rivolto verso il basso.
 - Posizionare la guida sul cassetto.
 - Allineare la guida sulla sponda del cassetto.
 - Azionare la leva: la pinza bloccherà le alette nella sponda del cassetto.
 - Ripetere questa ultima operazione per ogni aletta della guida.

- No drawer width or depth limitations.
- Machine according to 98/37/CE; 2006/95/CE; 2004/108/CE directive.
- Only uses compressed air.
- Working air pressure 6,12-8,16 bar.
- The sequence of operations for mounting is as follows:
 - Place drawer upside down.
 - Position slide on drawer.
 - Line up against drawer side.
 - Pull the trigger: the clip will fold and nail the tab to the side of the drawer.
 - Repeat the latter for each tab on the slide.

Cod.



92914	20	1
-------	----	---

Vari / Various

Chiusura Soft per guide a rullo T30

Soft close for T30 slides



Vite raccomandate Ø4x20 Cod. 5032405 o vite Euro Ø6x17 Cod. 5044005.

Recommended screw Ø4x20 Cod. 5032405 or Euro screw Ø6x17 Cod. 5044005.

L	Cod.		
250 - 300	40055	21	100
350 - 800	40056	21	100

Tecnoplastica / Plastic

- Si raccomanda il montaggio di 2 dispositivi per cassetto con il corrispondente attivatore.
- Si consegna per unità giacché si possono montare via a destra che sinistra.

- We recommend the installation of 2 mechanisms per drawer, with their corresponding activator.
- Supplied in single units as they can be used for either side.

Attivatore per chiusura Soft di guide a rullo T30

Activator for T30 Soft close slide mechanism



Vite raccomandate Ø3x12 Cod. 5030606.

Recommended screw Ø3x12 Cod. 5030606.

Cod.

40058**15**

200

Tecnoplastica / Plastic

Sagoma per montaggio chiusura Soft

Template for Soft close assembly

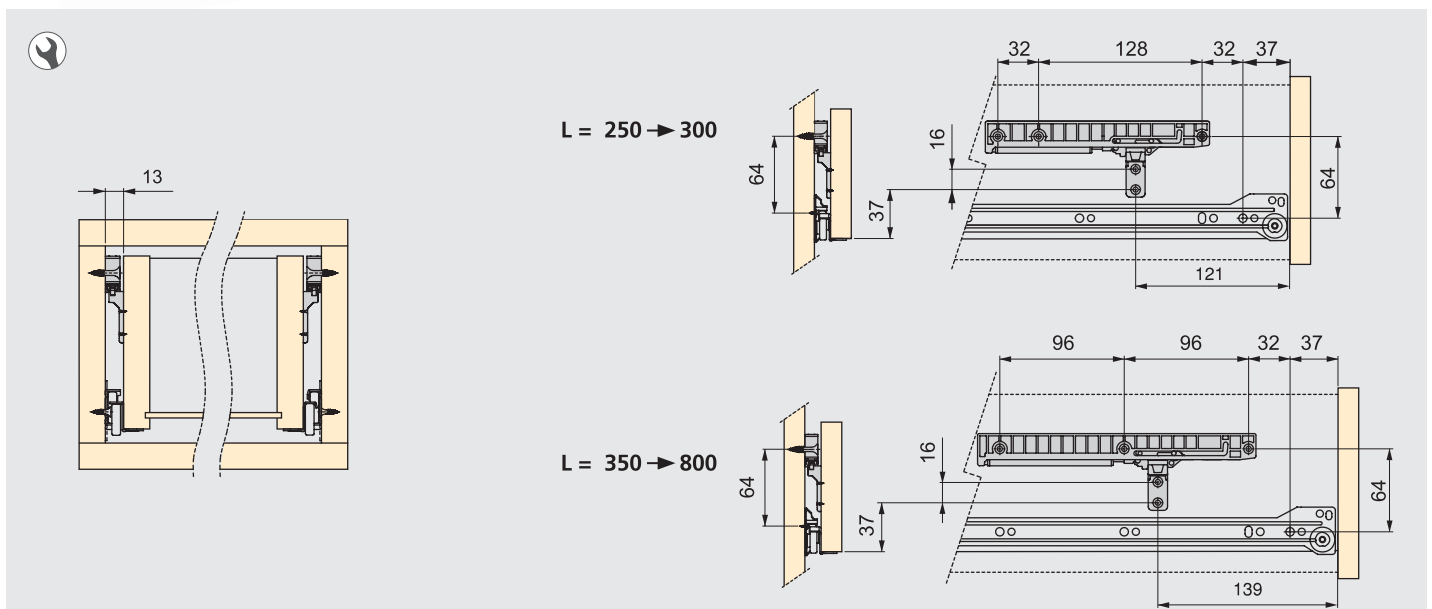


Cod.

30094**15**

1

Tecnoplastica / Plastic



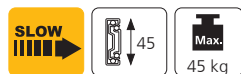
05 | Zincato bianco / Zinc plated 15 | Plastica bianca / White plastic 21 | Plastica grigia / Grey plastic

GUIDE A SFERE AD ESTRAZIONE TOTALE

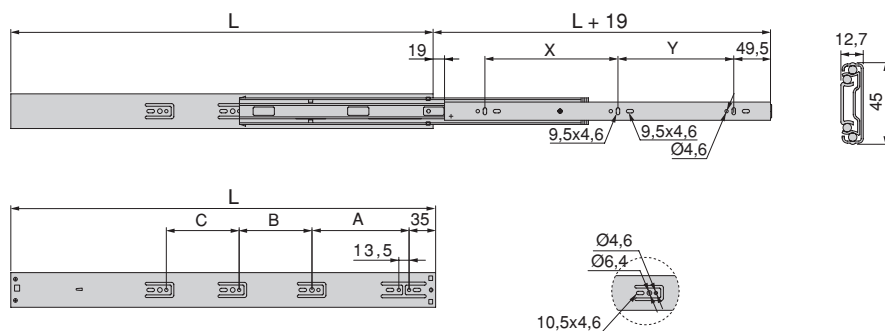
FULL EXTENSION BALL BEARING SLIDES

Guide a sfere da 45 mm con chiusura soft

45 mm-high ball bearing slides with soft close



L	X	Y	A	B	C
300	121,5	80	96	-	-
350	122	128	72,5	55,5	-
400	160	128	128	55,5	-
450	160	160	128	96	-
500	192	192	128	96	64



- Il codice indicato corrisponde a un set completo.
- Leva per smontaggio guida.

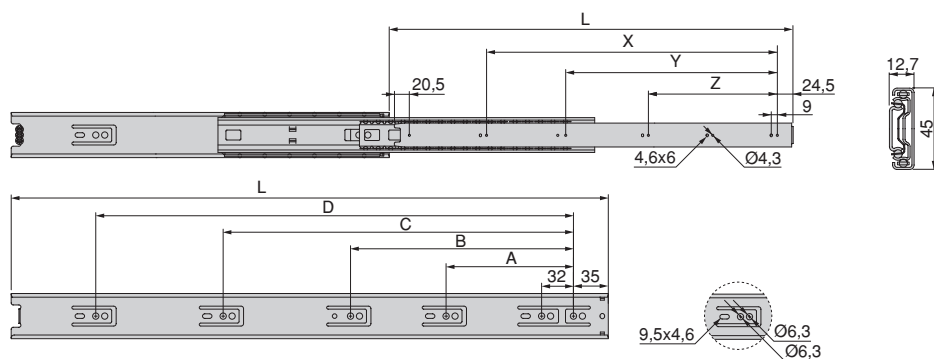
- The codes shown correspond to a complete left / right set.
- Clip for dismounting the slide

Guide a sfere da 45 mm

45 mm-high ball bearing slides



L	X	Y	Z	A	B	C	D
250	-	192	96	160	-	-	-
300	-	224	96	128	192	-	-
350	256	160	96	128	224	-	-
400	288	160	96	128	224	320	-
450	352	192	96	128	224	352	-
500	384	192	96	128	224	352	416
600	480	256	96	128	224	352	480
650	512	256	96	128	224	352	544



- Il codice indicato corrisponde a un set completo.
- Leva per smontaggio guida.

- The codes shown correspond to a complete left / right set.
- Clip for dismounting the slide

L	Cod.		
300	43015	05	10
350	43016	05	10
400	43017	05	10
450	43018	05	10
500	43019	05	10

Acciaio / Steel

L	Cod.		
250	42240	05	15
300	41771	05	15
350	41772	05	15
400	41773	05	15
450	41774	05	15
500	41775	05	15
600	41776	05	15
650	41777	05	15

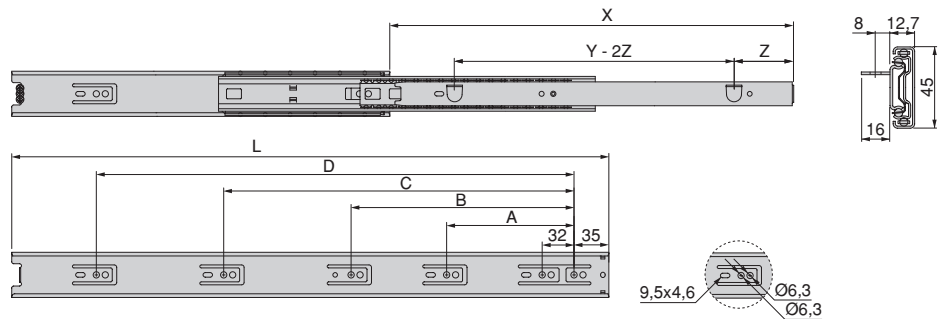
Acciaio / Steel

Guide a sfere da 45 mm con squadra

45 mm-high ball bearing slides with brackets



L	X	Y	Z	A	B	C	D
300	305	298	48	160	192	-	-
350	356	348	60	128	224	-	-
400	406	398	60	128	224	320	-
450	457	448	60	128	224	352	-
500	508	498	60	128	224	352	416
600	610	598	60	128	224	352	480



- Il codice indicato corrisponde a un set completo.
- Leva per smontaggio.

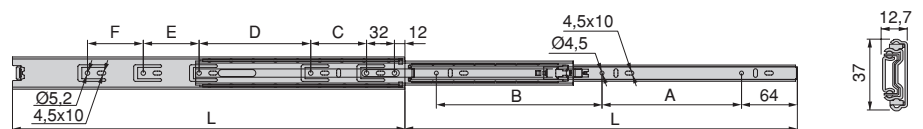
- The codes shown correspond to a complete left / right set.
- Clip for dismounting the slide.

Guide a sfere da 37 mm

37 mm-high ball bearing slides



L	A	B	C	D	E	F
300	190	-	64	128	-	-
350	96	160	64	127	64	-
400	128	160	64	128	64	64
450	160	190	64	128	64	64
500	190	224	64	128	128	64
600	256	256	64	128	256	64



- Il codice indicato corrisponde a un set completo.
- Leva per smontaggio guida.

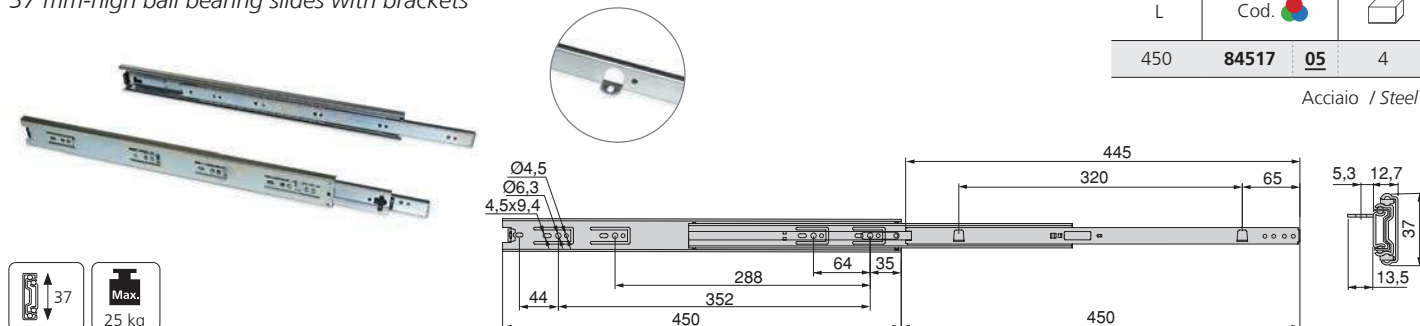
- The codes shown correspond to a complete left / right set.
- Clip for dismounting the slide.

L	A	C	Cod.		
300	48	201	43004	05	15
350	60	227	43005	05	15
400	60	277	43006	05	15
450	60	327	43007	05	15
500	60	377	43008	05	15
600	60	477	43009	05	15

Acciaio / Steel

Guide a sfere da 37 mm con squadra

37 mm-high ball bearing slides with brackets



- Il codice indicato corrisponde a un set completo.
- Leva per smontaggio guida.

- The codes shown correspond to a complete left / right set.
- Clip for dismounting the slide.

GUIDE A SFERA AD ESTRAZIONE PARZIALE

3/4 EXTENSION BALL BEARING SLIDES

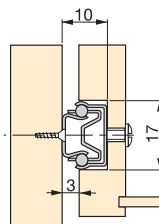
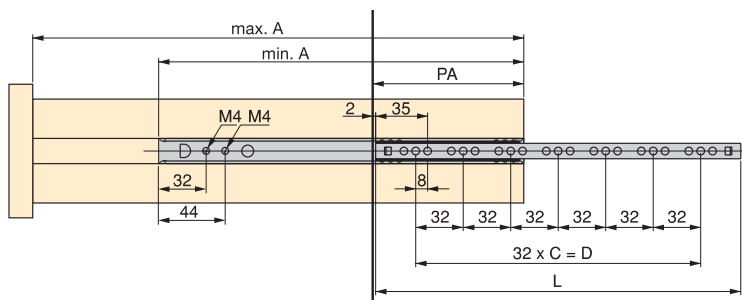
Guide di altezza da 17 mm

17 mm-high slides



max. A	min. A	PA	L	C	D	Cod.	Weight
314	182	46	182	4	128	42071 05	100
354	214	72	214	5	160	42072 05	100
418	246	72	246	6	192	42073 05	100
482	278	72	278	7	224	42074 05	100
546	310	72	310	8	256	42075 05	100
588	342	96	342	9	288	42076 05	100
657	374	96	374	10	320	42077 05	100
780	438	96	438	12	384	42079 05	100

Acciaio / Steel



Per il montaggio della guida utilizzare vite M4 x 9 Cod.5120107.

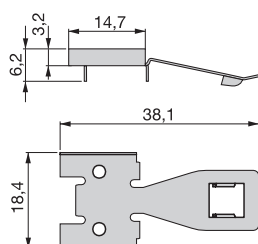
We recommend use screws M4 x 9 Cod.5120107.

- Il codice indicato corrisponde a un set completo.
- Consultare la casa per guide con bussole premontate Ø8 o Ø10.

- The codes shown correspond to a complete left / right set.
- Please consult for Ø8 or Ø10 insert mounted versions.

Aggancio Spiky

Spiky clip



Cod.	Weight
49578 65	200

Acciaio inossidabile
Stainless steel

- Per guide estrazione parziale da 17 mm.
- Montaggio senza viti nel fianco del cassetto.
- I clienti con machina per il montaggio dovranno adattarla.

- For 17 mm 3/4 slides.
- Mounting without screws in the drawer side.
- If you use an automatic mounting machine you have to adapt it.