

## GUIDE A SCOMPARSA SLIPPE E SILVER

### SLIPPE AND SILVER CONCEALED RUNNERS

#### Guide Slippe ad estrazione totale con chiusura soft e aggancio

Slippe full extension runners with clip and soft close

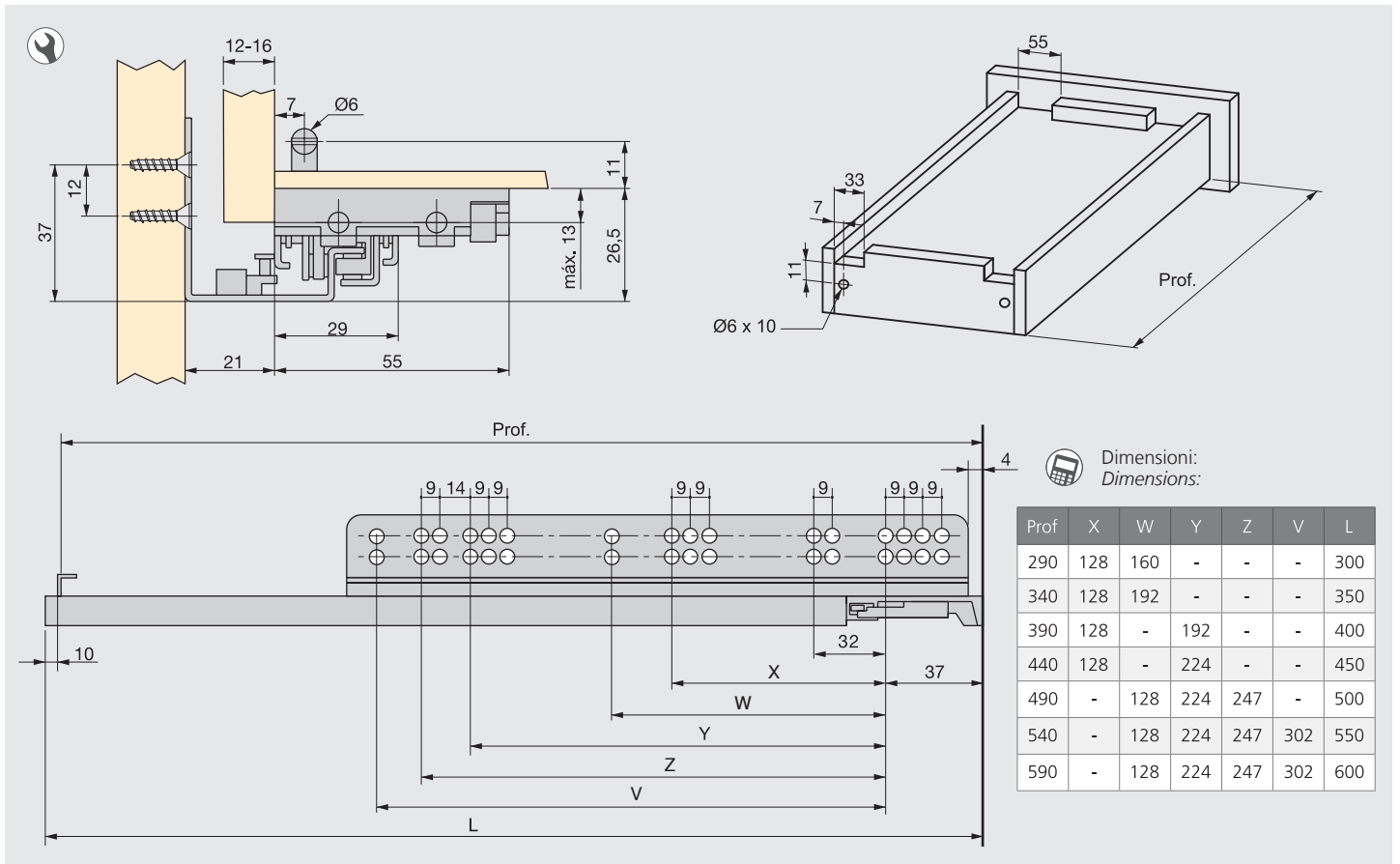


Prof. Depth	Cod.		
290	<b>40026</b>	<b>05</b>	10
340	<b>40027</b>	<b>05</b>	10
390	<b>40028</b>	<b>05</b>	10
440	<b>40029</b>	<b>05</b>	10
490	<b>40030</b>	<b>05</b>	10
540	<b>40084</b>	<b>05</b>	10
590	<b>40085</b>	<b>05</b>	10

Acciaio / Steel



- Aggancio del cassetto per facilitare montaggio e smontaggio rapido del cassetto.
- Regolazione verticale +3 mm mediante rotella.
- Autochiusura e soft su entrambe le guide.
- Rotolamento su rulli di delrin che permettono lo scorrimento in senso orizzontale e verticale.
- I codici indicati corrispondono ad un set completo di sinistra e destra.
- Clip for drawer for an easy assembling and disassembling of the drawer.
- Height regulation +3 mm.
- Self closure and bumper in both slides.
- Slides run on delrin rollers which permit horizontal and vertical guide.
- The shown codes correspond to a complete left / right set.



**Guide Slippe ad estrazione totale con chiusura soft**

Slippe full extension with soft close



Prof. Depth	Cod.		
240	<b>40081</b>	<b>05</b>	10
290	<b>41041</b>	<b>05</b>	10
340	<b>41042</b>	<b>05</b>	10
390	<b>41043</b>	<b>05</b>	10
440	<b>41044</b>	<b>05</b>	10
490	<b>41045</b>	<b>05</b>	10
540	<b>40082</b>	<b>05</b>	10
590	<b>40083</b>	<b>05</b>	10

Acciaio / Steel

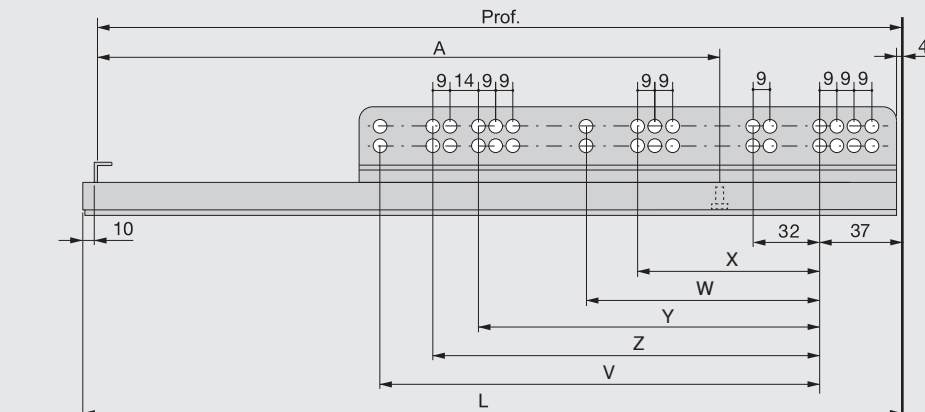
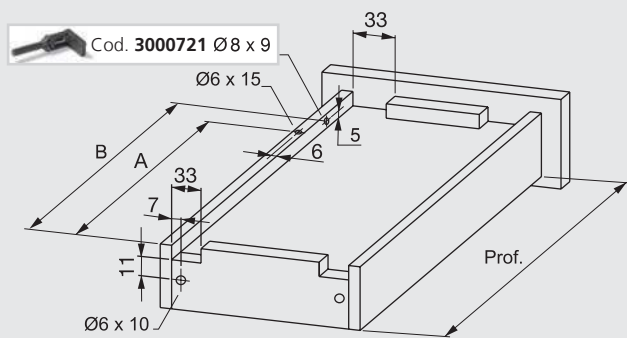
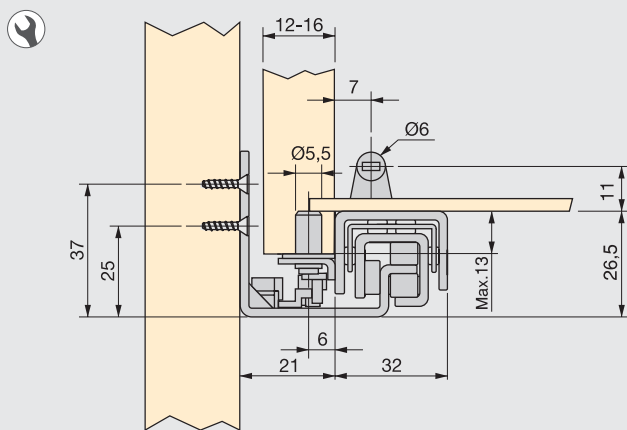
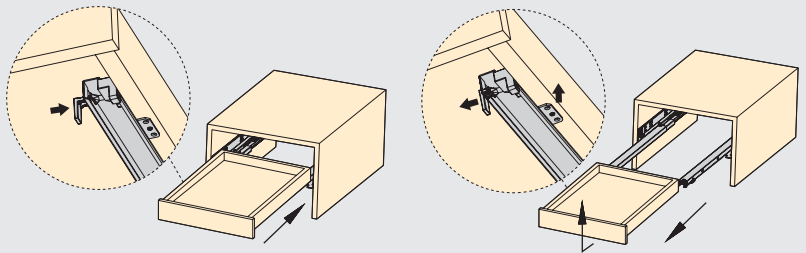
- Permette l'estrazione totale del cassetto.
- Chiusura automatica e pistone ammortizzatore in ambedue le guide.
- Rotolamento su rulli di delrin che permettono lo scorrimento in senso orizzontale e verticale.
- Regolazione verticale delle guide +4,5 mm.
- I codici indicati corrispondono ad un set completo di sinistra e destra.

- Allows full extension of the drawer.
- Both slides have self-closing and piston dampers.
- Slides run on delrin rollers allowing for horizontal and vertical guide.
- Vertical slide adjustment +4,5 mm.
- Codes refer to full set including right and left hand slides.

Perno di bloccaggio.  
Blocking pivot.



Cod.		
<b>30007</b>	<b>21</b>	200
Tecnoplastica / Plastic		



Dimensioni:  
Dimensions:

Prof	X	W	Y	Z	V	A	B	L
240	96	160	-	-	-	190	200,5	250
290	128	160	-	-	-	245	255,5	300
340	128	192	-	-	-	270	280,5	350
390	128	-	192	-	-	305	319,5	400
440	128	-	224	-	-	330	369,5	450
490	-	128	224	247	-	355	419,5	500
540	-	128	224	247	302	390	469,5	550
590	-	128	224	247	302	415	519,5	600

### Guide Slippe ad estrazione totale push

Slippe full extension runners push to open



Prof. Depth	Cod.		
240	30020	05	10
290	30021	05	10
340	30022	05	10
390	30023	05	10
440	30024	05	10
490	30025	05	10

Acciaio / Steel

- Sistema di espulsione al premere sul cassetto.
- Rotolamento su rulli di delrin che permettono lo scorrimento in senso orizzontale e verticale.
- Regolazione verticale delle guide +4,5 mm
- I codici indicati corrispondono ad un set completo di sinistra e destra.

- Drawer comes out when pushed.
- Slides run on Delrin rollers allowing for horizontal and vertical guide.
- Vertical slide adjustment +4,5 mm.
- Codes refer to full set including right and left hand slides.

Perno di bloccaggio.  
Blocking pivot.

Cod.		
30007	21	200
Tecnoplastica / Plastic		

Cod. 3000721 Ø8 x 9

Dimensioni:  
Dimensions:

Prof.	X	Y	Z	A	B	L
240	96	-	-	190	200,5	250
290	128	-	-	245	255,5	300
340	128	-	-	270	280,5	350
390	128	-	-	305	319,5	400
440	128	224	-	330	369,5	450
490	128	224	247	355	419,5	500

**Guide Slippe ad estrazione parziale con chiusura soft e aggancio**

Slippe 3/4 extension runners with clip and soft close

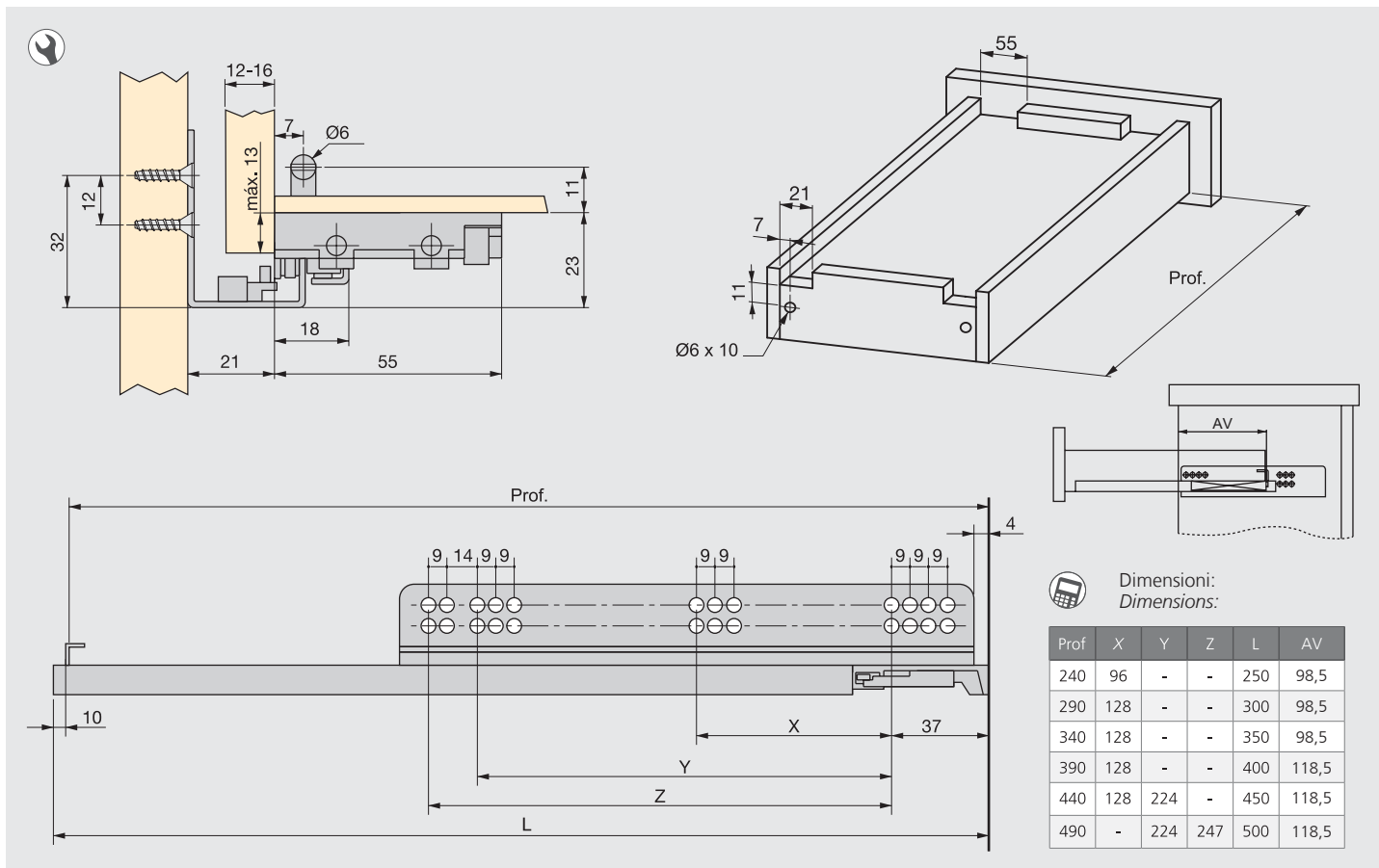
Prof. Depth	Cod.		
290	<b>40032</b>	<b>05</b>	10
340	<b>40033</b>	<b>05</b>	10
390	<b>40034</b>	<b>05</b>	10
440	<b>40035</b>	<b>05</b>	10
490	<b>40036</b>	<b>05</b>	10

Acciaio / Steel



- Aggancio del cassetto per facilitare montaggio e smontaggio rapido del cassetto.
- Regolazione verticale +3 mm mediante rotella.
- Autochiusura e soft su entrambe le guide.
- Rotolamento su rulli di delrin che permettono lo scorrimento in senso orizzontale e verticale.
- I codici indicati corrispondono ad un set completo di sinistra e destra.

- Clip for drawer easy assembling and disassembling of the drawer.
- Height regulation +3 mm.
- Self closure and bumper in both slides.
- Slides run on delrin rollers which permit horizontal and vertical guide.
- The shown codes correspond to a complete left / right set.



**Guide Silver ad estrazione parziale con chiusura soft**

Silver 3/4 extension runners with soft close



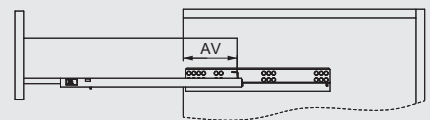
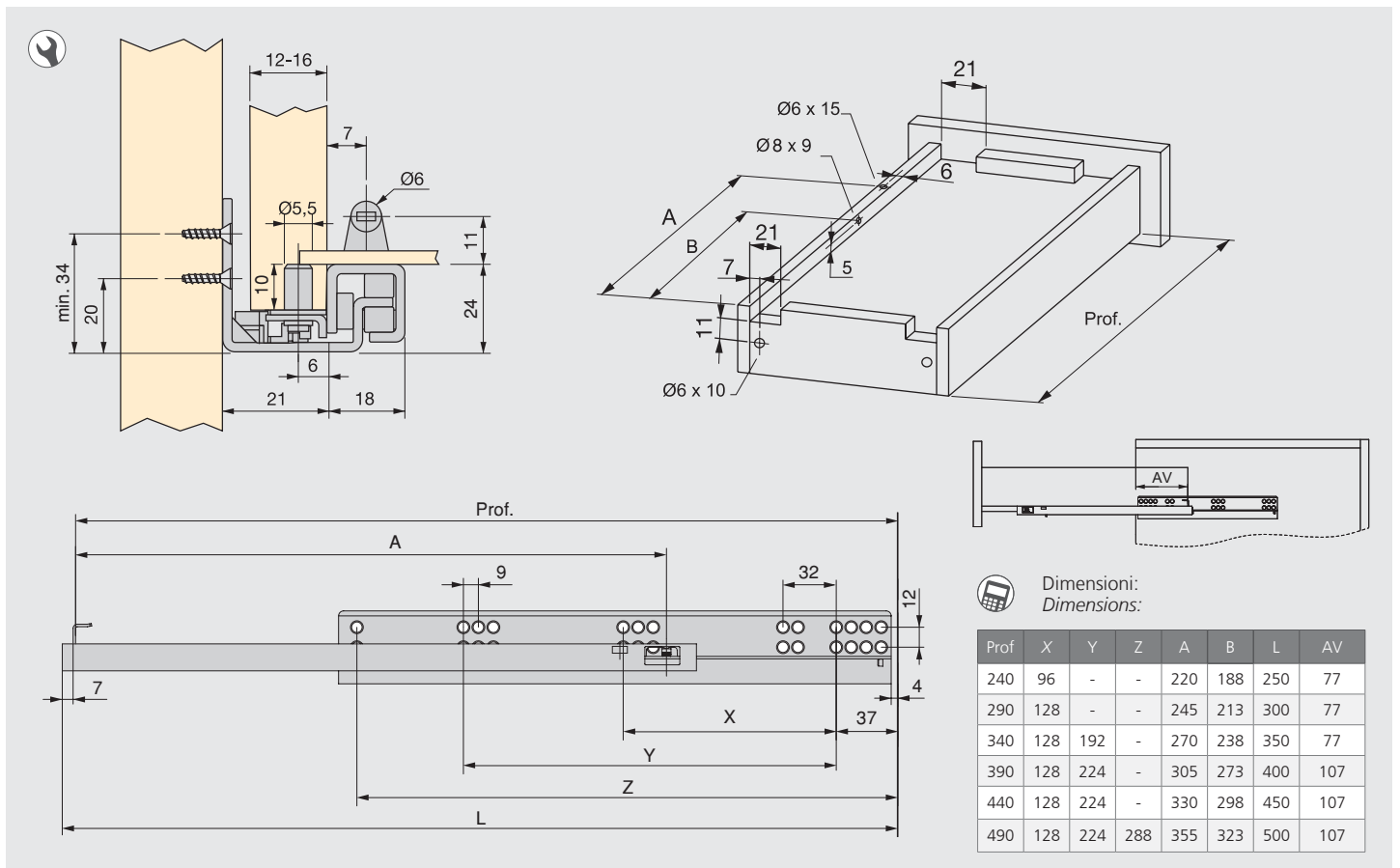
Prof. Depth	Cod.		
240	<b>30190</b>	<b>05</b>	10
290	<b>30191</b>	<b>05</b>	10
340	<b>30192</b>	<b>05</b>	10
390	<b>30193</b>	<b>05</b>	10
440	<b>30194</b>	<b>05</b>	10
490	<b>30195</b>	<b>05</b>	10

Acciaio / Steel



- Autochiusura e soft su entrambe le guide.
- Rotolamento su rulli di delrin che permettono lo scorrimento in senso orizzontale e verticale.
- Regolazione verticale +5 mm mediante rotella.
- I codici indicati corrispondono ad un set completo di sinistra e destra.
- Perno di bloccaggio montato sulla guida.

- System with self closing on both slides.
- Slides run on delrin rollers allowing for horizontal and vertical guide.
- Vertical adjustment +5 mm.
- Codes refer to full set including right and left hand slides.
- Blocking pivot mounted on the guide.



Dimensioni:  
Dimensions:

Prof	X	Y	Z	A	B	L	AV
240	96	-	-	220	188	250	77
290	128	-	-	245	213	300	77
340	128	192	-	270	238	350	77
390	128	224	-	305	273	400	107
440	128	224	-	330	298	450	107
490	128	224	288	355	323	500	107

**Guide Slippe a rullo ad estrazione parziale con chiusura soft**

*Slippe 3/4 extension roller runners with soft close*



Prof. Depth	Cod.		
240	<b>41024</b>	<b>05</b>	10
290	<b>41025</b>	<b>05</b>	10
340	<b>41026</b>	<b>05</b>	10
390	<b>41027</b>	<b>05</b>	10
440	<b>41028</b>	<b>05</b>	10
490	<b>41029</b>	<b>05</b>	10

Acciaio / Steel



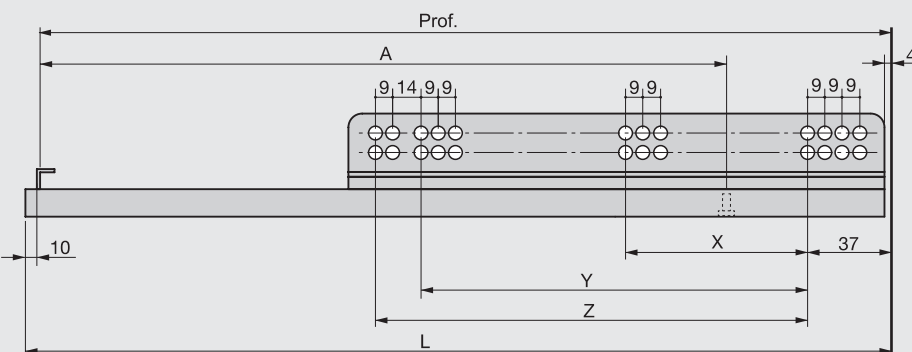
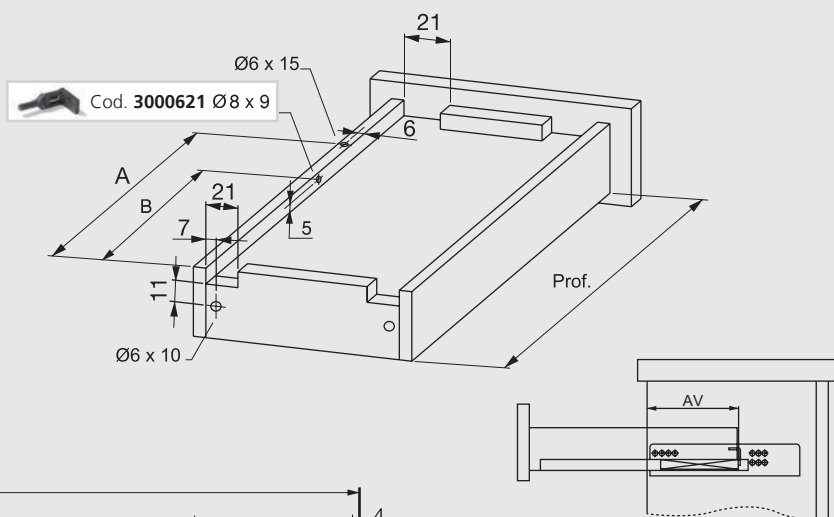
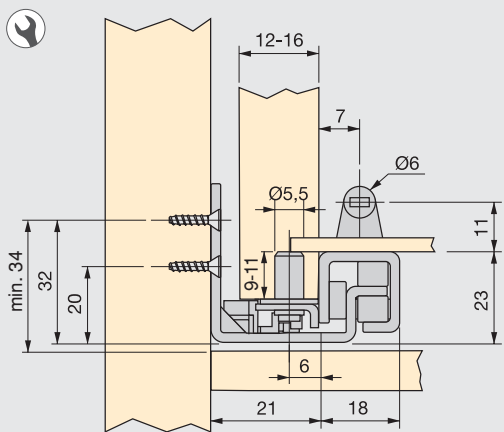
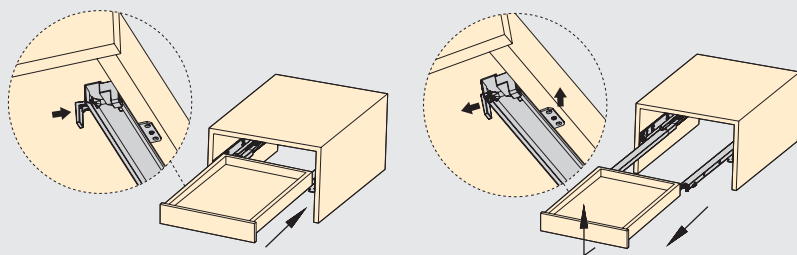
- Autochiusura e soft su entrambe le guide.
- Rotolamento su rulli di delrin che permettono lo scorrimento in senso orizzontale e verticale.
- Regolazione verticale +4,5 mm delle guide.
- I codici indicati corrispondono ad un set completo di sinistra e destra.

- *System with self closing on both slides.*
- *It slides on cylinders in delrin, in vertical and horizontal position to grant a perfect movement.*
- *Vertical adjustment +4,5 mm.*
- *The codes shown correspond to a complete left / right set.*

Perno di bloccaggio.  
*Blocking pivot.*



Cod.		
<b>30006</b>	<b>21</b>	200
Tecnoplastica / Plastic		



Dimensioni:  
*Dimensions:*

Prof	X	Y	Z	A	B	L	AV
240	96	-	-	220	188	250	86,5
290	128	-	-	245	213	300	86,5
340	128	-	-	270	238	350	86,5
390	128	-	-	305	273	400	106,5
440	128	224	-	330	298	450	106,5
490	-	224	247	355	323	500	106,5

### Guide Slippe ad estrazione parziale con autochiusura

Slippe 3/4 extension runners with double self-close



Prof. Depth	Cod.		
290	<b>49536</b>	<b>05</b>	10
340	<b>49537</b>	<b>05</b>	10
390	<b>49538</b>	<b>05</b>	10
440	<b>49539</b>	<b>05</b>	10
490	<b>49540</b>	<b>05</b>	10

Acciaio / Steel



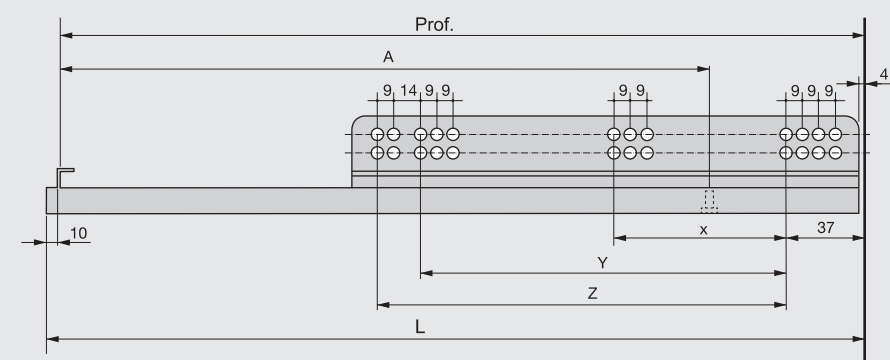
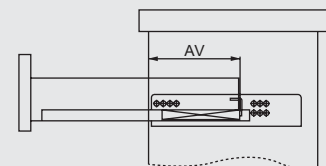
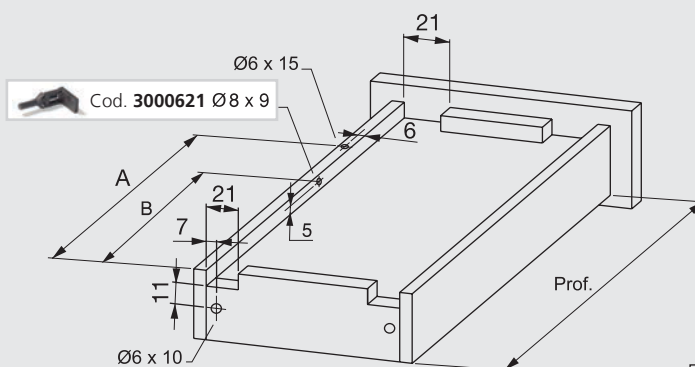
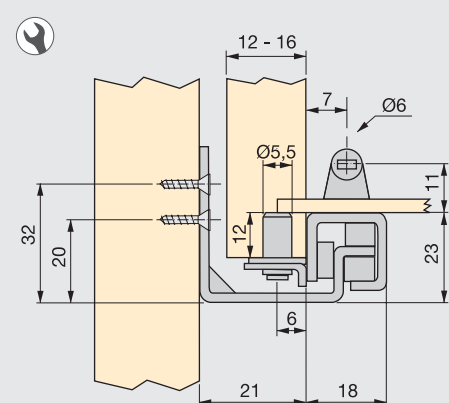
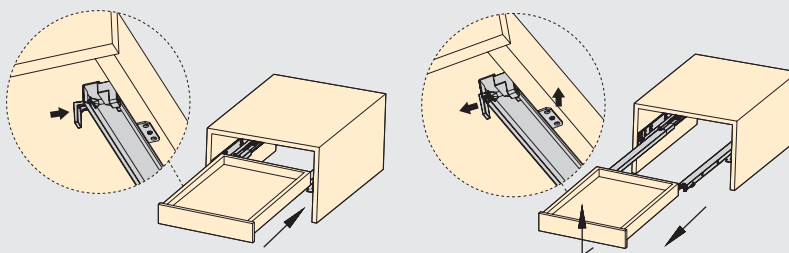
- Rotolamento su rulli di delrin che permettono lo scorrimento in senso orizzontale e verticale.
- Regolazione verticale delle guide +4,5 mm.
- I codici indicati corrispondono ad un set completo di sinistra e destra.

- Slides run on delrin rollers allowing a horizontal and vertical guide.
- Vertical slide adjustment +4,5 mm.
- Codes refer to full set including right and left hand slides.

Perno di bloccaggio.  
Blocking pivot.



Cod.		
<b>30006</b>	<b>21</b>	200
Tecnoplastica / Plastic		



Dimensioni:  
Dimensions:

Prof	X	Y	Z	A	B	L	AV
240	96	-	-	220	188	250	86,5
290	128	-	-	245	213	300	86,5
340	128	-	-	270	238	350	86,5
390	128	-	-	305	273	400	106,5
440	128	224	-	330	298	450	106,5
490	-	224	247	355	323	500	106,5

**Guide Slippe ad estrazione parziale push**

Slippe 3/4 extension runners push to open

Prof. Depth	Cod.		
240	<b>41030</b>	<b>05</b>	10
290	<b>41031</b>	<b>05</b>	10
340	<b>41032</b>	<b>05</b>	10
390	<b>41033</b>	<b>05</b>	10
440	<b>41034</b>	<b>05</b>	10
490	<b>41035</b>	<b>05</b>	10

Acciaio / Steel



- Sistema di espulsione al premere sul cassetto.
- Rotolamento su rulli di delrin che permettono lo scorrimento in senso orizzontale e verticale.
- Regolazione verticale delle guide +4,5 mm.
- I codici indicati corrispondono ad un set completo di sinistra e destra.

- *Drawer comes out when pushed.*
- *Slides run on delrin rollers allowing a horizontal and vertical guide.*
- *Vertical slide adjustment +4,5 mm.*
- *Codes refer to full set including right and left hand slides.*

**Perno di bloccaggio. Blocking pivot.**

Cod.		
<b>30006</b>	<b>21</b>	200
Tecnoplastica / Plastic		

**Diagramma di montaggio e dimensioni.**

**Dimensioni: Dimensions:**

Prof	X	Y	Z	A	L	AV	B
240	96	-	-	221	250	86,5	189
290	128	-	-	271	300	86,5	239
340	128	-	-	321	350	86,5	289
390	128	-	-	371	400	106,5	339
440	128	224	-	421	450	106,5	389
490	-	224	247	471	500	106,5	439