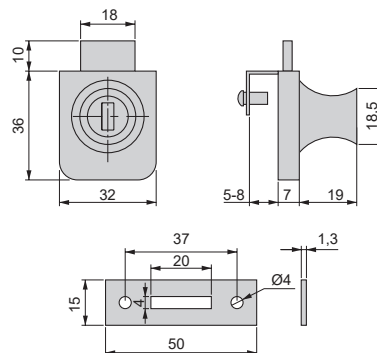


SERRATURE

CYLINDER LOCKS

Serratura per una porta in cristallo

Lock for cabinet with one glass door



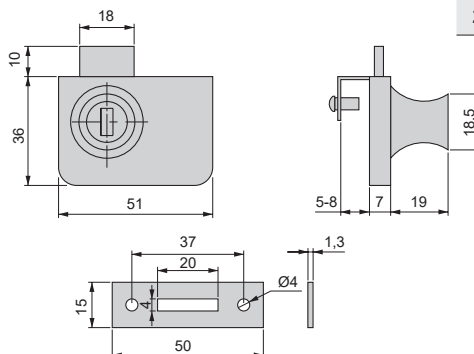
Cod.			
20310	11	20	
Zama / Zamak			

- Le serrature hanno ciascuna la propria chiave.

- Each lock its opened with its own key.

Serratura per due porte in cristallo

Lock for 2 glass doors



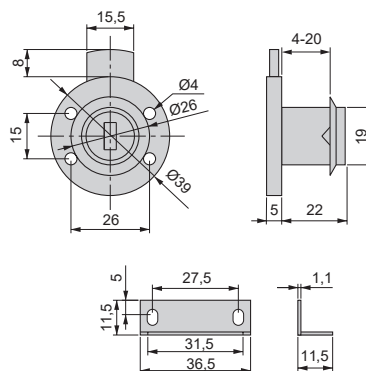
Cod.			
20311	11	20	
Zama / Zamak			

- Le serrature hanno ciascuna la propria chiave.

- Each lock its opened with its own key.

Serratura per cassetto

Drawer lock



Cod.			
20312	11	20	
Zama / Zamak			

- Le serrature hanno ciascuna la propria chiave.

- Each lock its opened with its own key.

ALTRE CHIUSURE

OTHER LATCHES

- Revalock, una chiusura di sicurezza per ante e cassetti.
- Il suo funzionamento è molto semplice, un magnete (chiave) disattiva il blocco e fa in modo che si apra.
- Una volta montata non è visibile dall'esterno ed è valida per spessori da 13 mm fino a 40 mm.
- *Revalock, a safety lock for doors and drawers.*
- *It works very simply, a magnet (key) deactivates the lock and makes it open.*
- *Once assembled it is not visible from the outside and it works with thicknesses of between 13 mm and 40 mm.*

Blister con 2 chiusure e 1 chiave Revalock

Blister with 2 locks and 1 key Revalock

New



Cod.



89329 | 20 | 6

Tecnoplastica / Plastic

Chiusura di sicurezza Revalock

Revalock contemporary child safety lock

New



Cod.



89307 | 15 | 25

Tecnoplastica / Plastic

Chiave Revalock

Revalock key

New

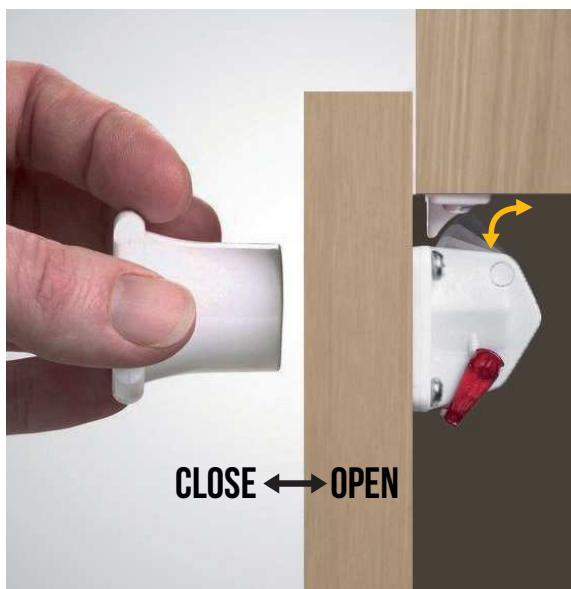


Cod.



89308 | 15 | 25

Tecnoplastica / Plastic



YouTube

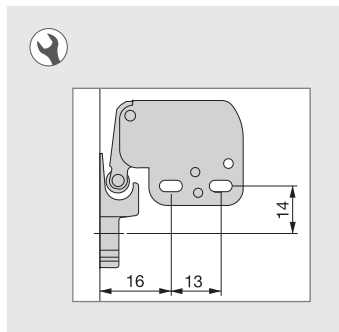
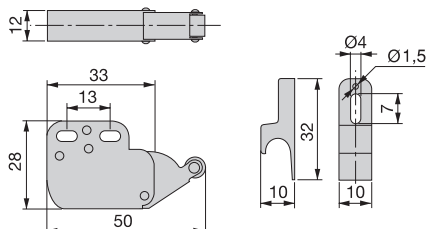


www.emuca.com

05 | Zincato bianco
Zinc plated07 | Nichelato
Nickel plated15 | Plastica bianca
White plastic16 | Plastica noce
Brown plastic20 | Trasparente / non classificata
Transparent / not defined

Fast Latch

Fast Latch



Cod.

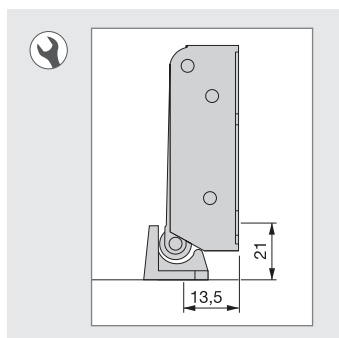
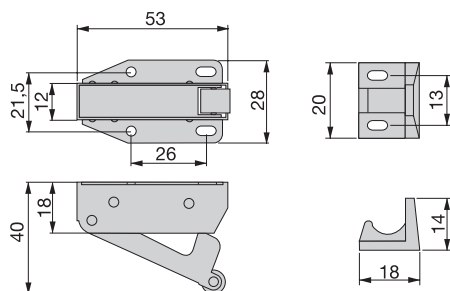


90075 15 16 50

Acciaio e tecnoplastica
Steel and plastic

Tip Latch

Tip Latch



Cod.

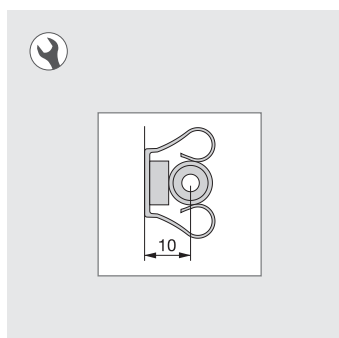
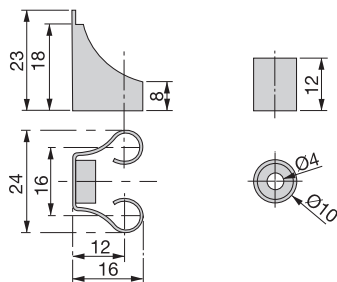


91090 05 50

Acciaio e tecnoplastica
Steel and plastic

Lira

Lira



Cod.

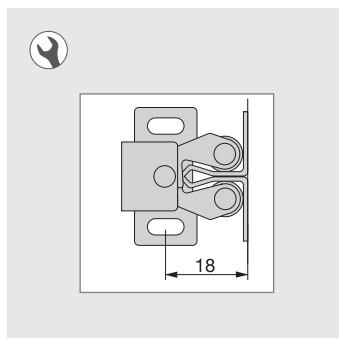
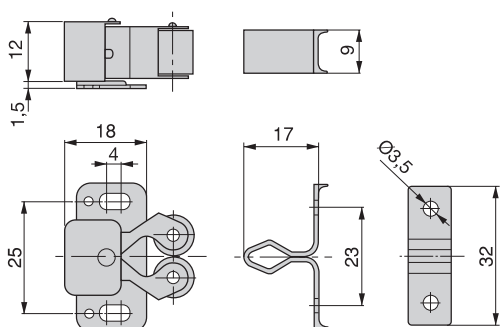


91462 07 100

Acciaio e tecnoplastica
Steel and plastic

Silenzioso

Silent

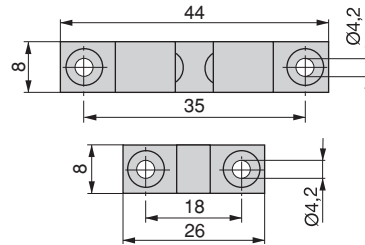


Cod.



92844 05 100

Acciaio e tecnoplastica
Steel and plastic

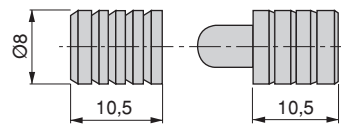
Chiusura a cricchetto*Ball latch*

Cod.



90510 02 50

Ottone / Brass

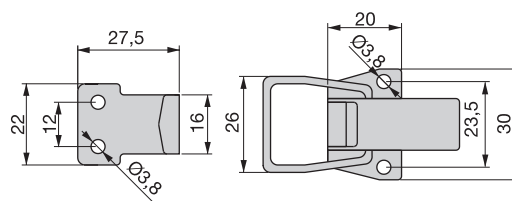
Perno unione per tavoli*Table pivot*

Cod.



40060 06 100

Acciaio / Steel

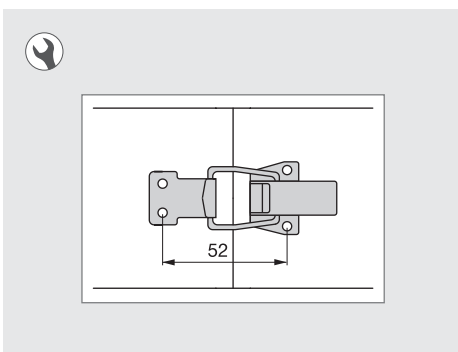
Chiusura a leva*Case latch*

Cod.



20300 05 200

Acciaio / Steel

FORUM TECNICO
TECHNICAL FORUMwww.emuca.com