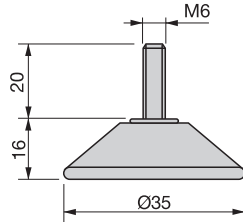


REGOLABILI

LEVELLERS

Regolabile M6

M6 leveller



Cod.

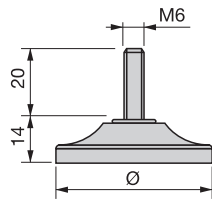


| | | |
|--------------|-----------|-------|
| 30808 | 17 | 24 |
| 30794 | 17 | 1.000 |

Acciaio e tecnoplastica
Steel and plastic

Regolabile M6

M6 leveller



Ø

Cod.

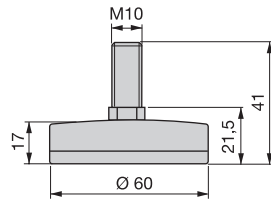


| | | | |
|----|--------------|-----------|-------|
| 35 | 30809 | 25 | 24 |
| 35 | 30792 | 25 | 1.000 |
| 43 | 30811 | 25 | 24 |
| 43 | 30791 | 25 | 600 |

Acciaio e tecnoplastica
Steel and plastic

Regolabile M10

M10 leveller



Cod.

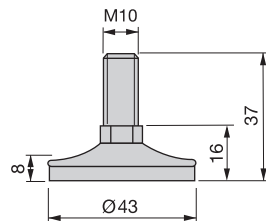


| | | |
|--------------|-----------|----|
| 30575 | 64 | 50 |
|--------------|-----------|----|

Acciaio e tecnoplastica
Steel and plastic

Regolabile M10

M10 leveller



Cod.

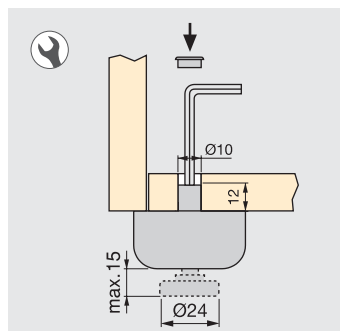
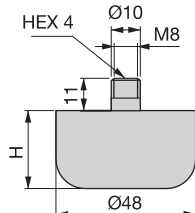


| | | |
|--------------|-----------|-----|
| 30574 | 64 | 100 |
|--------------|-----------|-----|

Acciaio e tecnoplastica
Steel and plastic

Regolabile Ø48

Ø48 leveller



H

Cod.

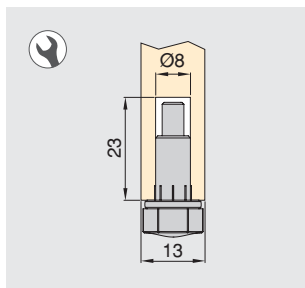
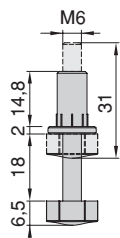


| | | | |
|----|--------------|-----------|-----|
| 17 | 20038 | 17 | 200 |
| 26 | 80668 | 17 | 200 |
| 45 | 81668 | 17 | 200 |

Acciaio e tecnoplastica
Steel and plastic

Regolabile M6

M6 leveller

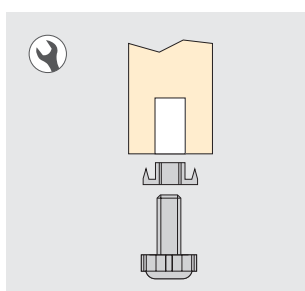
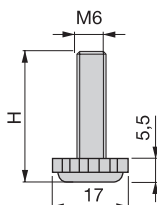


| Cod. | | |
|-------|----|-------|
| 89500 | 15 | 1.500 |

Acciaio e tecnoplastica
Steel and plastic

Regolabile M6

M6 leveller

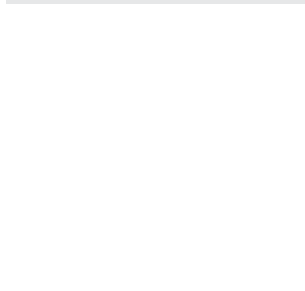
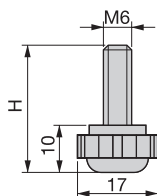


| H | Cod. | | |
|----|-------|----|-------|
| 20 | 30499 | 05 | 1.000 |
| 25 | 30500 | 05 | 1.000 |
| 30 | 30501 | 05 | 1.000 |

Acciaio e tecnoplastica
Steel and plastic

Regolabile M6

M6 leveller

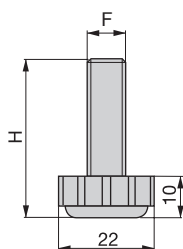


| H | Cod. | | |
|----|-------|----|-------|
| 20 | 30807 | 17 | 24 |
| 21 | 80006 | 05 | 1.000 |
| 27 | 80005 | 05 | 1.000 |

Acciaio e tecnoplastica
Steel and plastic

Regolabile M8 o M10

M8 or M10 leveller

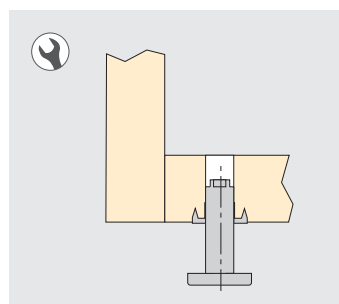
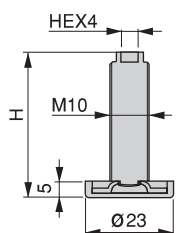


| H | F | Cod. | | |
|----|-----|-------|----|-----|
| 38 | M8 | 30004 | 05 | 500 |
| 39 | M10 | 30448 | 05 | 500 |

Acciaio e tecnoplastica
Steel and plastic

Regolabile M10

M10 leveller

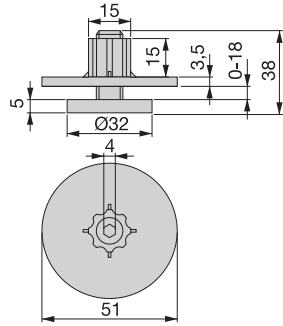


| H | Cod. | | |
|----|-------|----|-----|
| 38 | 90169 | 05 | 500 |
| 46 | 30081 | 05 | 500 |
| 61 | 30082 | 05 | 500 |
| 80 | 30415 | 05 | 250 |

Acciaio e tecnoplastica
Steel and plastic

Regolabile M10

M10 leveller



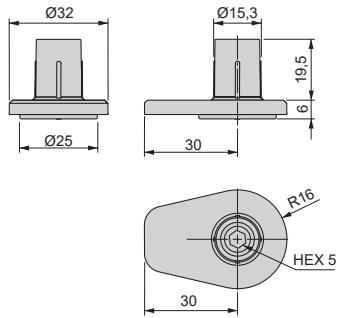
Si raccomanda di utilizzare con piano minimo da 32 mm.
For use with minimum 32 mm board.

| | | |
|--------------|-----------|-----|
| Cod. | | |
| 80696 | 01 | 150 |

Acciaio, tecnoplastica e zama
Steel, plastic and zamak

Regolabile Giotto

Giotto leveller

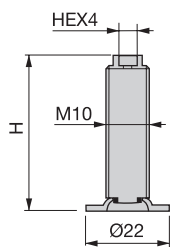


| | | |
|--------------|-----------|-----|
| Cod. | | |
| 40078 | 01 | 250 |

Zama / Zamak

Regolabile M10 senza tappo

Leveller M10 without cover

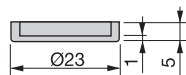


| | | | |
|----|--------------|-----------|-----|
| H | Cod. | | |
| 69 | 30753 | 05 | 250 |

Acciaio / Steel

Tappo

Cover

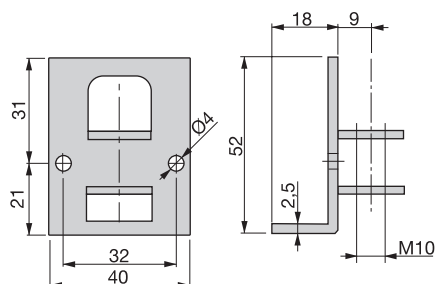


| | | |
|--------------|-----------|-----|
| Cod. | | |
| 30493 | 17 | 250 |

Tecnoplastica / Plastic

Squadra

Bracket



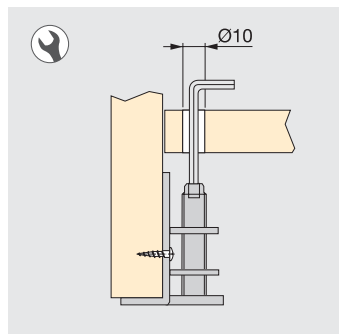
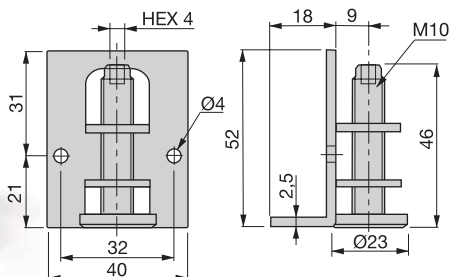
- Da utilizzarsi con piedino M10 di regolazione interna.
- For use with M10 levellers with internal adjuster.

| | | |
|--------------|-----------|-----|
| Cod. | | |
| 31960 | 05 | 250 |

Acciaio / Steel

Regolabile M10

M10 leveller



Cod.

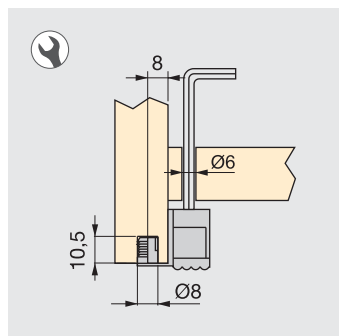
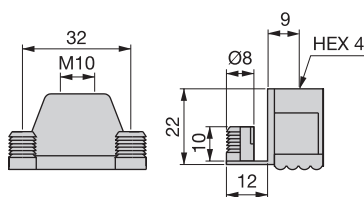


30168 05 120

Acciaio e tecnoplastica
Steel and plastic

Regolabile M10

M10 leveller



Cod.

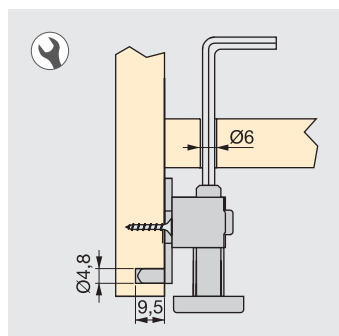
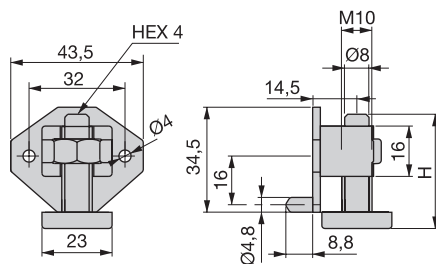


80900 17 200

Tecnoplastica e zama
Plastic and zamak

Regolabile M10

M10 leveller



H Cod.



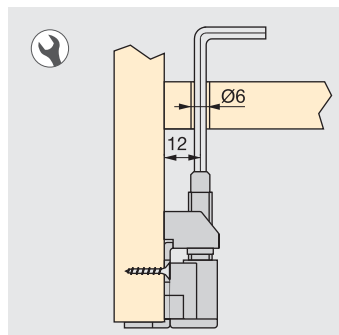
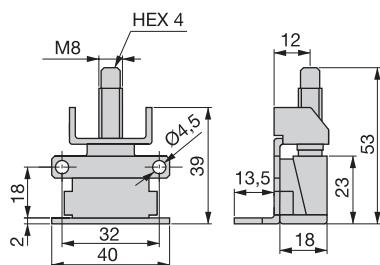
38 **80009 05 100**

61 **80010 05 100**

Acciaio e tecnoplastica
Steel and plastic

Regolabile M8

M8 leveller



Cod.

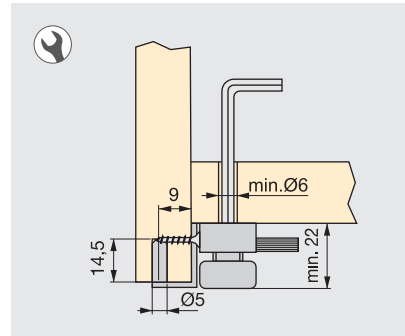
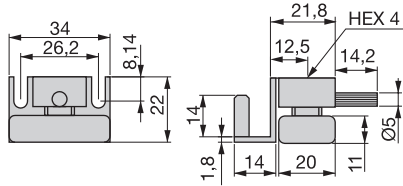


90414 05 100

Acciaio e tecnoplastica
Steel and plastic

Regolabile per spalla

Internal leveller



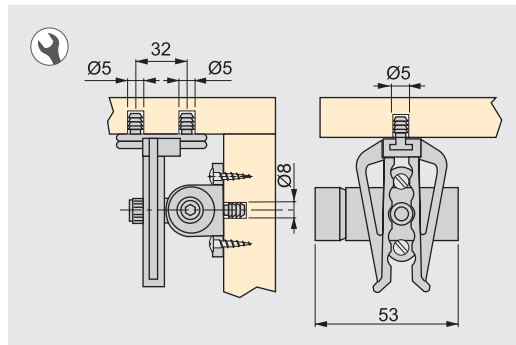
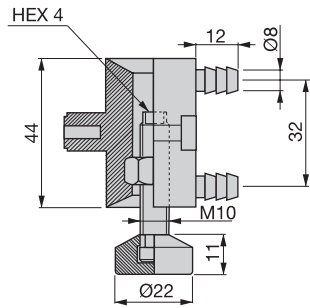
Cod.

80694 | 17 | 200

Tecnoplastica e zama
Plastic and zamak

Regolabile per spalla

Internal leveller



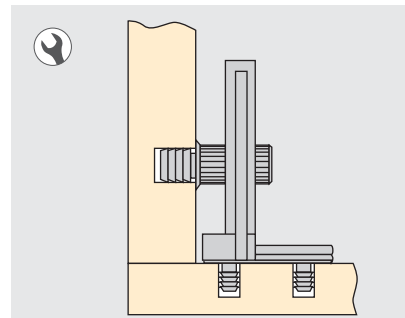
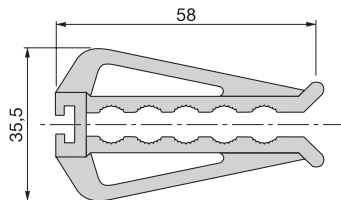
Cod.

80013 | 17 | 100

Acciaio e tecnoplastica
Steel and plastic

Pinza

Clip



Da utilizzarsi con 8001317 e spina 9030120.

For use with levellers 8001317 and with fixing dowel 9030120

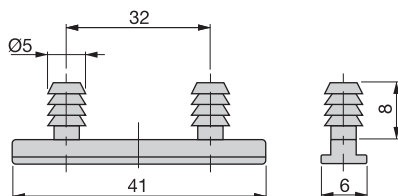
Cod.

90299 | 20 | 1.000

Tecnoplastica / Plastic

Scivolo

Support



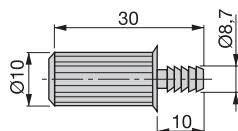
Cod.

90298 | 20 | 1.000

Tecnoplastica / Plastic

Spina

Fixing dowel



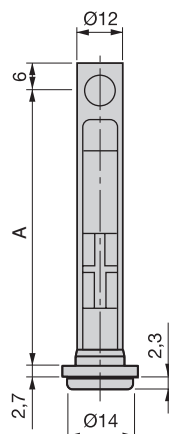
Cod.

90301 | 20 | 1.000

Tecnoplastica / Plastic

Ledown 2

Ledown 2

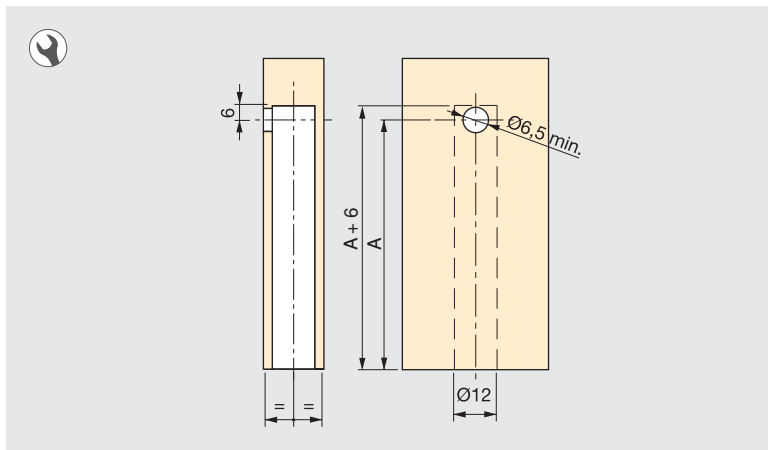


| A | Cod. | | |
|-----|--------------|-----------|-----|
| 70 | 30083 | 05 | 150 |
| 100 | 30084 | 05 | 100 |

Acciaio, tecnoplastica e zama
 Steel, plastic and zamak



- Piedino Ø12 per fianchi a partire da 16 mm.
- Capacità di regolazione 25 mm.
- Ø12 leveller for furniture sides from 16 mm.
- 25 mm regulation capacity.



Si raccomanda di utilizzare una chiave esagonale da n°4.

For use hexagon key n°4.





Regolabile Rostro

Rostro leveller

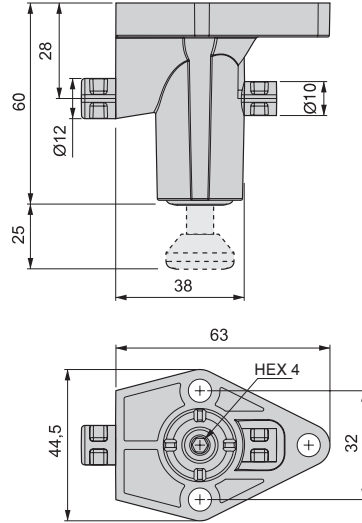


Cod.



40108 | **17** | **25**

Tecnoplastica e acciaio
 Plastic and steel



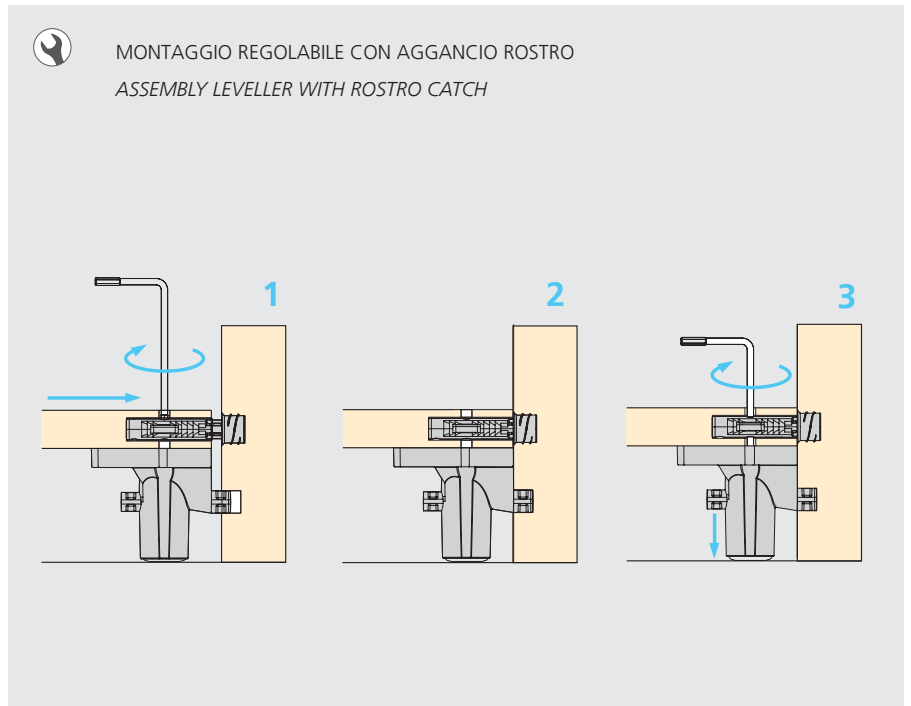
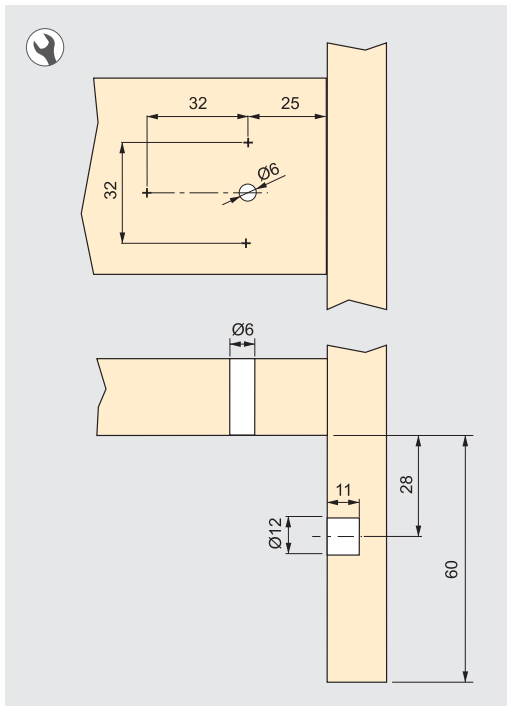
ROSTRO

www.emuca.com

4

*Include una chiave esagonale per confezione.

*Each box contains one Allen key.



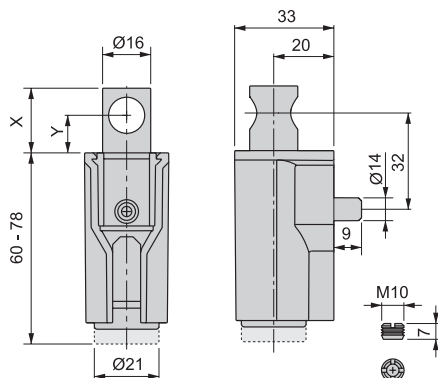


Regolabile Escac

Escac leveller

| X | Y | E | Cod. | | |
|------|------|----|--------------|-----------|-----|
| 20,5 | 11 | 22 | 40076 | 05 | 100 |
| 24 | 12,5 | 25 | 40075 | 05 | 100 |

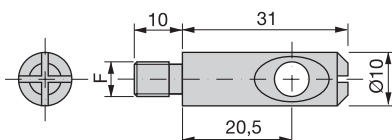
Acciaio, tecnoplastica e zama
 Steel, plastic and zamak



- Doppia funzione sia come aggancio System sia come livellatore.
- Per azionare il piedino usare una chiave esagonale da 4.
- Double function as both fastening system and leveller.
- Use hexagon key 4.

Tirante

Bolt



| F | Cod. | | |
|----|--------------|-----------|-------|
| M6 | 81948 | 05 | 1.000 |
| M8 | 81947 | 05 | 1.000 |

Acciaio / Steel



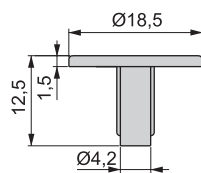
SYSTEM Ø16

www.emuca.com

4

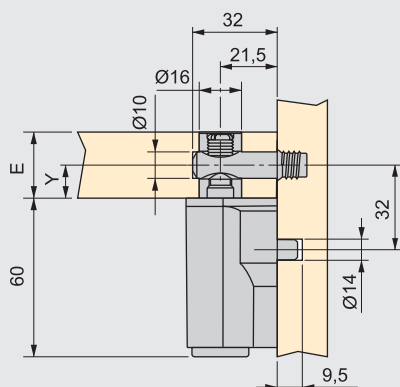
Copriforo

Covercap



| Cod. | | |
|--------------|-----------|-------|
| 40077 | 15 | 2.000 |

Tecnoplastica / Plastic

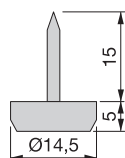


PATTINI DI PROTEZIONE

GLIDES

Tecnoplastica

Plastic



Cod.

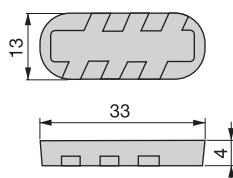


| | | | | |
|-------|----|----|----|-------|
| 90014 | 15 | 16 | 17 | 1.000 |
|-------|----|----|----|-------|

Acciaio e tecnoplastica
Steel and plastic

Tecnoplastica

Plastic



Cod.

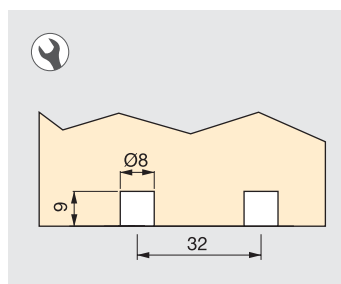
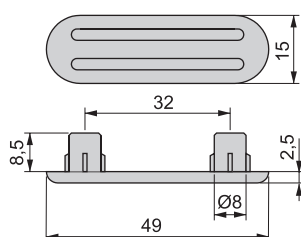


| | | |
|-------|----|-------|
| 92298 | 16 | 1.000 |
|-------|----|-------|

Tecnoplastica / Plastic

Tecnoplastica con spine

Plastic glide with inserts



Cod.

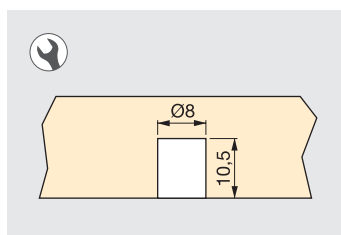
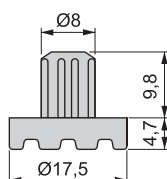


| | | |
|-------|----|-------|
| 90175 | 17 | 5.000 |
|-------|----|-------|

Tecnoplastica / Plastic

Circolare

Circular



Cod.



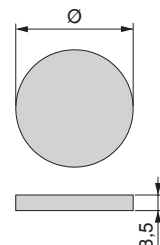
| | | |
|-------|----|-------|
| 90558 | 17 | 5.000 |
|-------|----|-------|

Tecnoplastica / Plastic

15 | Plastica bianca
White plastic16 | Plastica noce
Brown plastic17 | Plastica nera
Black plastic

Feltro adesivo

Adhesive felt

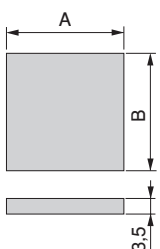


| Ø | unità / borsa units / bag | Cod. | | |
|-----|------------------------------|-------|----|-------|
| Ø16 | 150 | 20039 | 16 | 1.500 |
| Ø20 | 150 | 20040 | 16 | 1.500 |
| Ø24 | 108 | 20041 | 16 | 1.080 |
| Ø30 | 63 | 20042 | 16 | 630 |
| Ø34 | 36 | 20043 | 16 | 360 |
| Ø40 | 36 | 20044 | 16 | 360 |

Fibra / Fibre

Feltro adesivo

Adhesive felt

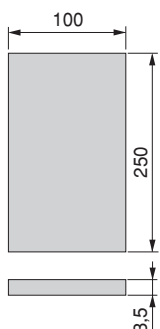


| A | B | unità / borsa units / bag | Cod. | | |
|----|----|------------------------------|-------|----|-------|
| 20 | 20 | 150 | 20045 | 16 | 1.500 |
| 25 | 25 | 960 | 20046 | 16 | 960 |
| 30 | 30 | 63 | 20047 | 16 | 630 |

Fibra / Fibre

Feltro adesivo

Adhesive felt

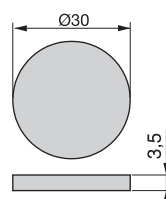


| unità / borsa units / bag | Cod. | | |
|------------------------------|-------|----|----|
| 3 | 20048 | 16 | 30 |

Fibra / Fibre

Feltro adesivo

Adhesive felt



| Cod. | | |
|-------|----|-------|
| 62552 | 16 | 1.008 |

Fibra / Fibre



FORUM TECNICO
 TECHNICAL FORUM

www.emuca.com

PIEDINI BONE

BONE FEET

- Piedino per moduli base da cucina.
- Compatibile con zoccoli in alluminio e in legno mediante montaggio a vite o con fresata.
- Confezionato a 4 pezzi in scatole da 100 pezzi.
- Feet system for kitchen lower cabinets.
- Compatible with the aluminium and wooden plinth through screw or drilling mounting.
- Packaging in bags of 4 units and in boxes of 100 feet.

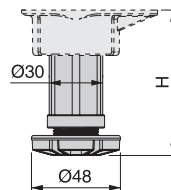


Usare viti da $\varnothing 3,5$ mm per la base a squadra e da $\varnothing 4$ o $\varnothing 4,5$ mm per le altre.
Use $\varnothing 3,5$ mm screws for angle base and $\varnothing 4$ or $\varnothing 4,5$ mm for the others.



Piedino Bone 60 - 80

Bone foot 60 - 80

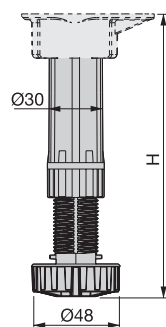


| Altezza zoccolo Height of plinth | H | Cod. | | |
|-------------------------------------|---------|--------------|-----------|-----|
| 60 | 59 - 75 | 39113 | 17 | 100 |
| 80 | 79 - 95 | 39114 | 17 | 100 |

Tecnoplastica / Plastic

Piedino Bone 100 - 180

Bone foot 100 - 180

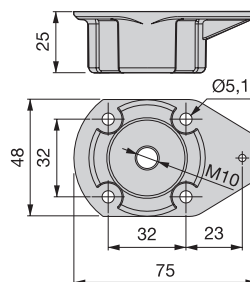


| Altezza zoccolo Height of plinth | H | Cod. | | |
|-------------------------------------|-----------|--------------|-----------|-----|
| 100 - 120 | 98 - 140 | 39118 | 17 | 100 |
| 120 - 150 | 118 - 160 | 39119 | 17 | 100 |
| 150 - 165 - 180 | 148 - 190 | 39120 | 17 | 100 |

Tecnoplastica / Plastic

Base con montaggio a vite

Screw mounting base

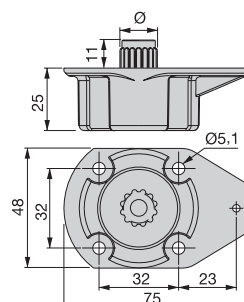


| Cod. | | |
|--------------|-----------|-----|
| 39121 | 17 | 100 |

Tecnoplastica / Plastic

Base con montaggio a pressione

Direct mounting base



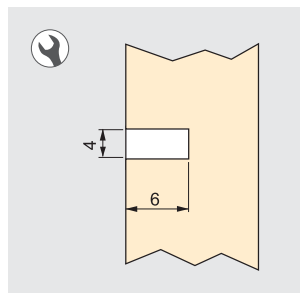
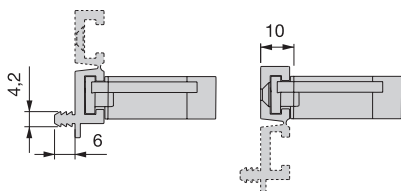
| | Ø | Cod. | | |
|----|------|--------------|-----------|-----|
| 12 | 12,5 | 39122 | 17 | 100 |
| 13 | 13,5 | 39132 | 17 | 100 |
| 15 | 15,5 | 39131 | 17 | 100 |
| 16 | 16,5 | 39124 | 17 | 100 |

Tecnoplastica / Plastic



Pinza per zoccoli montaggio diretto-vite

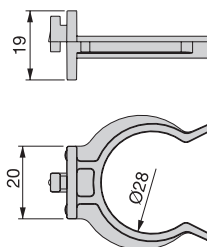
Direct-screw mounting clip for plinth



| | | |
|-------------------------|-----------|-----|
| Cod. | | |
| 39129 | 17 | 200 |
| Tecnoplastica / Plastic | | |

Pinza per zoccoli Noline e Plasline

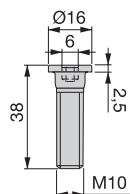
Clip for Noline and Plasline plinth



| | | |
|-------------------------|-----------|-----|
| Cod. | | |
| 39130 | 17 | 200 |
| Tecnoplastica / Plastic | | |

Vite M10

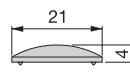
M10 screw



| | | |
|-----------------|-----------|-----|
| Cod. | | |
| 39126 | 05 | 200 |
| Acciaio / Steel | | |

Tappo

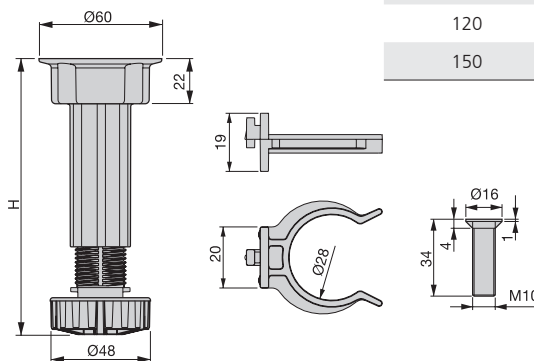
Cap



| | | |
|-------------------------|-----------|-----|
| Cod. | | |
| 39127 | 15 | 200 |
| Tecnoplastica / Plastic | | |

Kit piedino Bone con base

Kit feet Bone with base



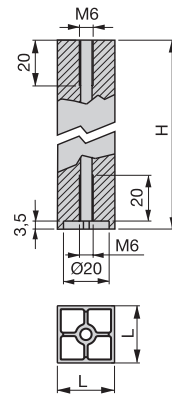
| Altezza zoccolo Height of plinth | H | Cod. | | |
|-------------------------------------|-----------|--------------|-----------|----|
| 100 | 98 - 115 | 39995 | 17 | 50 |
| 120 | 118 - 135 | 39990 | 17 | 50 |
| 150 | 148 - 165 | 39994 | 17 | 50 |

Tecnoplastica / Plastic

ACCESSORI PER
 LA CUCINA E IL
 BAGNO
 KITCHEN AND
 BATHROOM
 EQUIPMENT

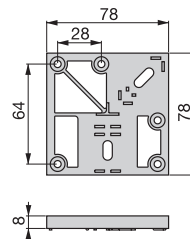
8

www.emuca.com

PIEDINI PRISMA*PRISMA FEET***Tubo Prisma***Prisma tube*

| L | H | Cod. | | | |
|----|-----|--------------|-----------|-----------|----|
| 38 | 90 | 30858 | - | 62 | 24 |
| 38 | 130 | 30860 | - | 62 | 24 |
| 38 | 150 | 30861 | 11 | 62 | 24 |

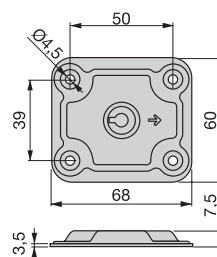
Alluminio / Aluminium

Base Prisma*Prisma base*

Cod.

| | | |
|--------------|-----------|----|
| 30790 | 25 | 24 |
|--------------|-----------|----|

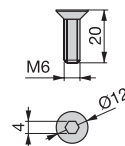
Zama / Zamak

Base Prisma*Prisma base*

Cod.

| | | |
|--------------|-----------|----|
| 31374 | 05 | 24 |
|--------------|-----------|----|

Acciaio / Steel

Vite Prisma*Prisma screw*

Cod.

| | | |
|--------------|-----------|----|
| 30749 | 09 | 24 |
|--------------|-----------|----|

Acciaio / Steel

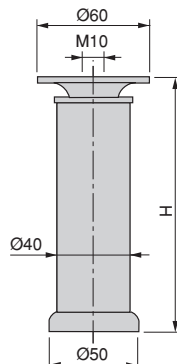


PIEDINI D40

D40 FEET

Piedino D40

D40 Foot



| H | Cod. | | |
|---------|--------------|-----------|----|
| 140-160 | 30471 | 63 | 40 |
| 160-180 | 30472 | 63 | 40 |

Acciaio e tecnoplastica
Steel and plastic

PIEDINI ALUMIX

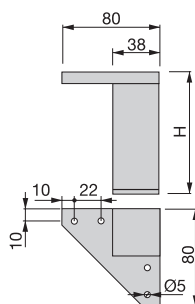
ALUMIX FEET

Alumix 1

Alumix 1



- Realizzato in ABS.
- Made in ABS



| H | Cod. | | |
|-----|--------------|-----------|--------------|
| 80 | 31676 | - | 25 20 |
| 100 | 31675 | 11 | 25 20 |
| 120 | 31674 | - | 25 20 |

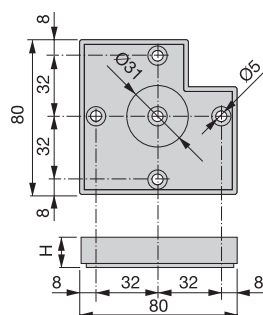
Tecnoplastica / Plastic

Alumix 7

Alumix 7



- Possibilità di combinare Alumix ottenendo così l'altezza desiderata.
- Alumix may be combined to achieve the desired height.



| H | Cod. | | |
|----|--------------|-----------|----|
| 15 | 31185 | 25 | 20 |
| 30 | 31186 | 25 | 20 |
| 45 | 31187 | 25 | 20 |

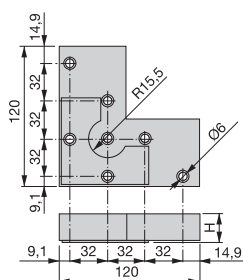
Tecnoplastica / Plastic

Alumix 8

Alumix 8



- Possibilità di combinare Alumix ottenendo così l'altezza desiderata.
- Alumix may be combined to achieve the desired height.



| H | Cod. | | |
|----|--------------|-----------|----|
| 12 | 31188 | 25 | 20 |
| 24 | 31189 | 25 | 20 |

Tecnoplastica / Plastic