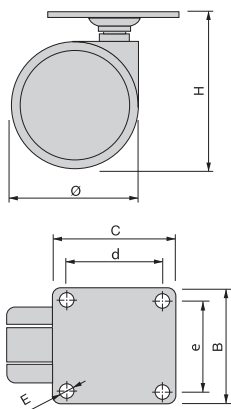


## RUOTE DECORATIVE

## DECORATIVE CASTORS

## Bowl con piastra

Bowl plate fixing

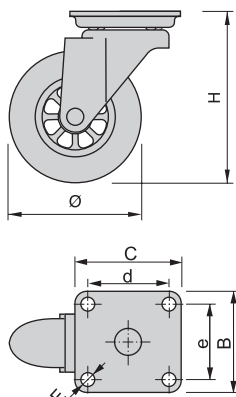


Descrizioni Description	Ø	H	C x B	d x e	E	Portata Load	Cod.		
senza freno without brake	50	73	42x42	32x32	5,3	50 kg	<b>31608</b>	<b>21</b>	100
senza freno without brake	60	84	42x42	32x32	5,3	50 kg	<b>31606</b>	<b>21</b>	100
senza freno without brake	75	97	50x50	38x38	5	50 kg	<b>31604</b>	<b>21</b>	50
con freno with brake	50	73	42x42	32x32	5,3	50 kg	<b>31609</b>	<b>21</b>	100
con freno with brake	60	84	42x42	32x32	5,3	50 kg	<b>31607</b>	<b>21</b>	100
con freno with brake	75	97	50x50	38x38	5	50 kg	<b>31605</b>	<b>21</b>	50

Acciaio e tecnoplastica / Steel and plastic

## Slip trasparente con piastra

Transparent Slip plate fixing



Descrizioni Description	Ø	H	C x B	d x e	E	Portata Load	Cod.		
senza freno without brake	50	63	42x42	32x32	4,5	40 kg	<b>30756</b>	<b>20</b>	200
senza freno without brake	75	98	60x60	45x45	6,3x8	50 kg	<b>30758</b>	<b>20</b>	80
con freno with brake	50	63	42x42	32x32	4,5	40 kg	<b>30757</b>	<b>20</b>	200
con freno with brake	75	98	60x60	45x45	6,3x8	50 kg	<b>30759</b>	<b>20</b>	60

Acciaio e tecnoplastica / Steel and plastic

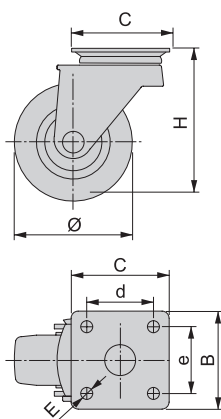
### Slip con piastra

Slip plate fixing



Descrizioni Description	Ø	H	C x B	d x e	E	Portata Load	Cod.	
senza freno without brake	50	64	42x42	32x32	4,5	35 kg	<b>20021</b> <b>21</b>	125
senza freno without brake	75	96	60x60	45x45	6,5x8,5	40 kg	<b>20023</b> <b>21</b>	95
con freno with brake	50	64	42x42	32x32	4,5	35 kg	<b>20022</b> <b>21</b>	100
con freno with brake	75	96	60x60	45x45	6,5x8,5	40 kg	<b>20024</b> <b>21</b>	90

Acciaio e tecnoplastica / Steel and plastic



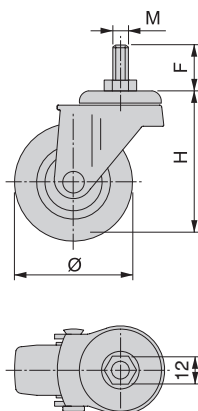
### Slip con perno

Slip stud-mounted



Descrizioni Description	Ø	H	M	F	Portata Load	Cod.	
senza freno without brake	50	67	M8	15	30 kg	<b>20025</b> <b>21</b>	125
con freno with brake	50	67	M8	15	30 kg	<b>20026</b> <b>21</b>	125

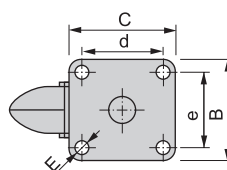
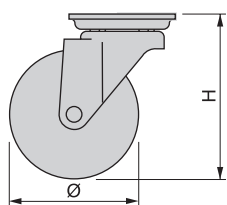
Acciaio e tecnoplastica / Steel and plastic



**Slip zama con piastra***Slip zamak plate fixing*

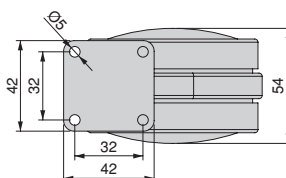
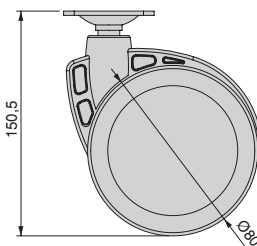
Descrizioni Description	Ø	H	C x B	d x e	E	Portata Load	Cod.		
senza freno without brake	50	63	42x42	32x32	4,5	40 kg	<b>32340</b>	<b>64</b>	8
senza freno without brake	75	98	60x60	45x45	6,3x8	50 kg	<b>32342</b>	<b>64</b>	4
con freno with brake	50	63	42x42	32x32	4,5	40 kg	<b>32341</b>	<b>64</b>	8
con freno with brake	75	98	60x60	45x45	6,3x8	50 kg	<b>32343</b>	<b>64</b>	4

Acciaio e zama / Steel and zamak

**Mak con piastra***Mak plate fixing*

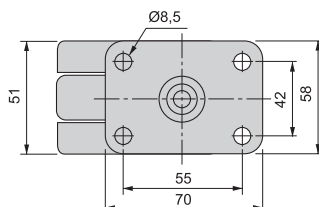
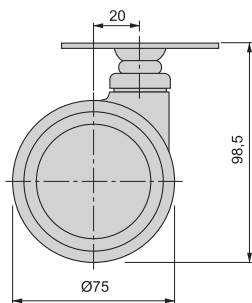
Descrizioni Description	Portata Load	Cod.		
senza freno without brake	50 kg	<b>30397</b>	<b>21</b>	40
con freno with brake	50 kg	<b>30398</b>	<b>21</b>	40

Acciaio e tecnoplastica / Steel and plastic



**Silent con piastra**

*Silent plate fixing*

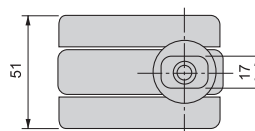
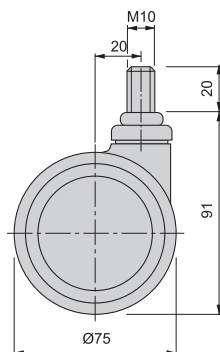


Descrizioni Description	Portata Load	Cod.		
senza freno with brake	80 kg	<b>30392</b>	<b>21</b>	60
con freno with brake	80 kg	<b>30393</b>	<b>21</b>	60

Acciaio e tecnoplastica / Steel and plastic

**Silent con perno**

*Silent stud-mounted*



Descrizioni Description	Portata Load	Cod.		
senza freno without brake	80 kg	<b>30546</b>	<b>21</b>	80
con freno with brake	80 kg	<b>30547</b>	<b>21</b>	80

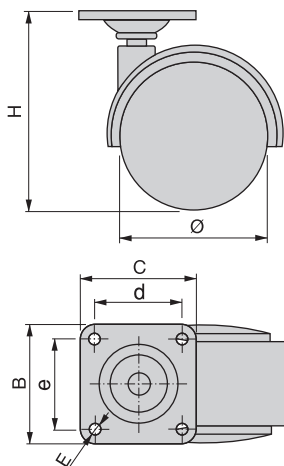
Acciaio e tecnoplastica / Steel and plastic

## RUOTE FUNZIONALI

## FUNCTIONAL CASTORS

## Per cassettera con piastra

Twin wheel with plate fixing

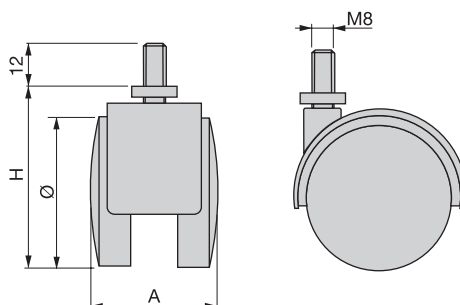


Descrizioni Description	Ø	H	C x B	d x e	E	Portata Load	Cod.		
senza freno without brake	30	44	30x30	20x20	4,5	15 kg	<b>30364</b>	<b>17</b>	400
senza freno without brake	40	55	38x38	25x25	5,5	25 kg	<b>30366</b>	<b>17</b>	200
senza freno without brake	45	59	38x38	25x25	5,5	25 kg	<b>30367</b>	<b>17</b>	200
senza freno without brake	50	65	38x38	25x25	5,5	30 kg	<b>30368</b>	<b>17</b>	200
con freno with brake	40	55	38x38	25x25	5,5	25 kg	<b>30372</b>	<b>17</b>	200
con freno with brake	50	65	38x38	25x25	5,5	30 kg	<b>30374</b>	<b>17</b>	200

Acciaio e tecnoplastica / Steel and plastic

## Per cassettera con perno

Twin wheel with stud mounted



Descrizioni Description	Ø	H	A	Portata Load	Cod.		
senza freno without brake	40	51,5	40	25 kg	<b>30378</b>	<b>17</b>	200

Acciaio e tecnoplastica / Steel and plastic

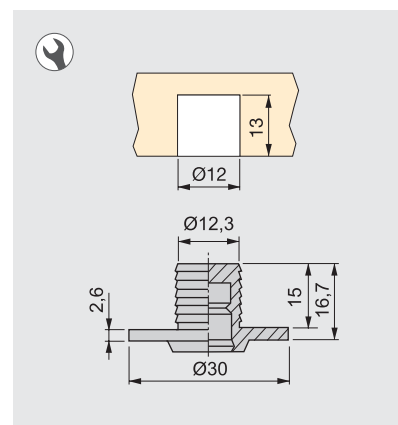
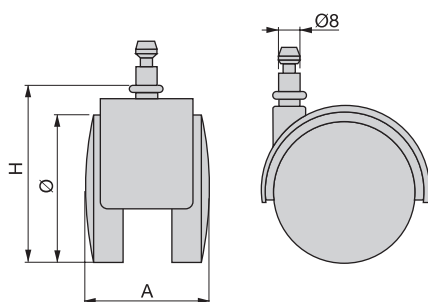
**Per cassettera con bussola**

*Twin wheel with press fit*



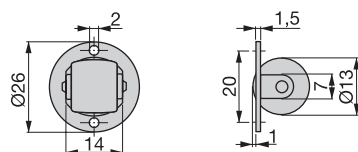
Descrizioni Description	Ø	H	A	Portata Load	Cod.		
senza freno without brake	40	49	38	30 kg	<b>30354</b>	<b>17</b>	200
senza freno without brake	45	57	42	40 kg	<b>30355</b>	<b>17</b>	200
senza freno without brake	50	63	44	45 kg	<b>30356</b>	<b>17</b>	200

Acciaio e tecnoplastica / Steel and plastic



**Per piano girevole**

*For swivel tops*



Cod.		
<b>30261</b>	<b>05</b>	1.000

Acciaio e tecnoplastica  
Steel and plastic

