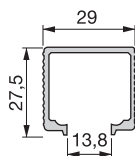


WEST 2: ANTE PIEGHEVOLI

WEST 2: BI-FOLDING DOORS

**Binario superiore**

Upper profiles

SUPPORTO TECNICO
TECHNICAL SUPPORTwww.emuca.com

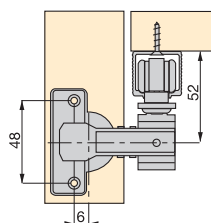
L	Cod.	Color	Box
4 m	43352	61	40 m
3 m	43353	61	

Alluminio / Aluminium

- Distanza del foro, 5 mm.
- Distance from the hole, 5 mm.

Carrello singolo

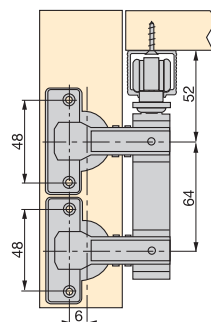
Sliding set with hinge



Cod.

**43348** | **07** | 10Acciaio, tecnoplastica e zama
Steel, plastic and zamak**Carrello doppio**

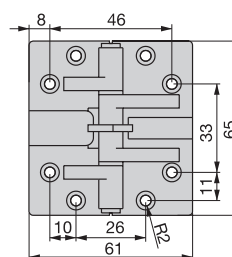
Sliding set with 2 hinges



Cod.

**43349** | **07** | 10Acciaio, tecnoplastica e zama
Steel, plastic and zamakSu ante con più di 3 cerniere
si raccomanda di usare sempre
il carrello doppio.For doors with more than 3
hinges we recommend to use
always the sliding set with 2
hinges.**Cerniera a molla**

Folding sprung hinge



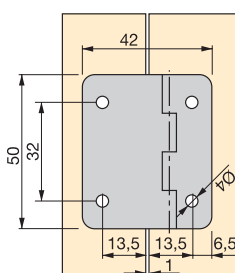
Cod.

**12445** | **14** | 20

Acciaio / Steel

Cerniera asimmetrica

Asymetric hinge

Per l'unione delle due ante collocare
tante cerniere centrali, quante sono le
cerniere inserite nella porta sul fianco.To join the two doors use the same
number of central hinges as there are
cup hinges fitted to the side.

Cod.

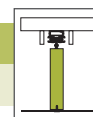
**11253** | **05** | 10

Acciaio / Steel

Collocare la parte più grande della
cerniera nel lato dove viene montato il
carro superiore.Place the larger side of the hinge on the
door where the upper sliding sets are to
be mounted.

SPLIT: ANTE APPESE

SPLIT: HUNG DOORS

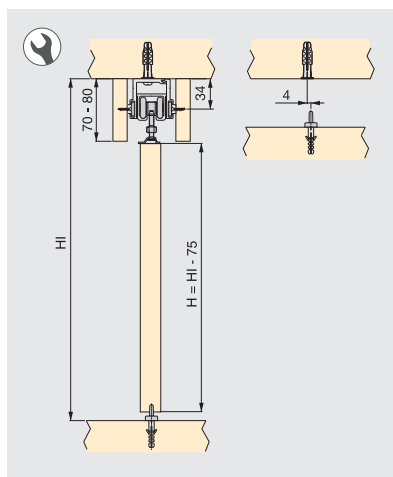


- Il sistema dispone di 2 elementi regolabili il binario e il carrello.
- Il sistema di regolazione del binario permette una regolazione di 20mm
- Dispone di fermo per evitare lo sbandieramento della anta da fissare apavimento.
- Utilizzare un aggancio ogni 500 mm.

- The system has 2 adjustable elements: notched track anchors and the slidingset.
- The notched track and anchor system permits up to 20mm of adjustment.
- Anti-detracking system consists of a screw-on polyamide piece and guarantees user safety.
- Use one anchor every 500 mm

Set di carrelli

Set of sliding sets



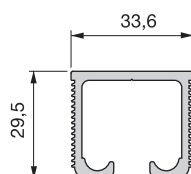
Cod.

43470 20 1

Acciaio e tecnoplastica
Steel and plastic

Binario semplice

Single track



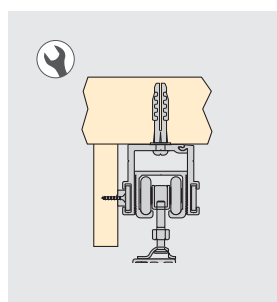
L
3,1 m Cod.

42968 61

Alluminio / Aluminium

Aggancio semplice

Single anchor



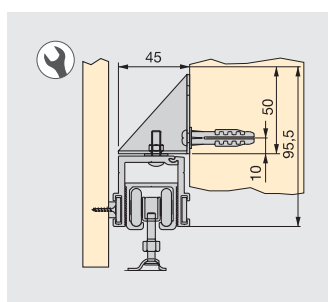
Cod.

43055 61 1

Alluminio / Aluminium

Squadra semplice

Single bracket



Cod.

43060 05 1

Acciaio / Steel