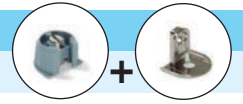


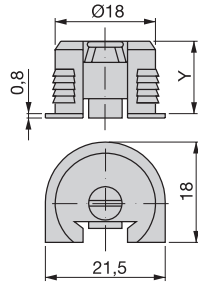
## SUPPORTI UNIBLOCK

## UNIBLOCK SUPPORTS



## Supporto Ø18

Ø18 insert

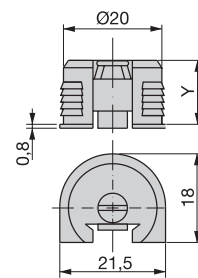


Y		Cod.	
13	16-19	<b>81750</b>	<b>21</b> 2.500
17,5	22-30	<b>81754</b>	<b>21</b> 2.500

Tecnoplastica e zama / Plastic and zamak

## Supporto Ø20

Ø20 insert

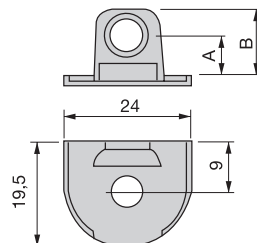


Y		Cod.	
13	16-19	<b>81751</b>	<b>21</b> 2.500
17,5	22-30	<b>81756</b>	<b>21</b> 2.500

Tecnoplastica e zama / Plastic and zamak

## Staffetta

Support

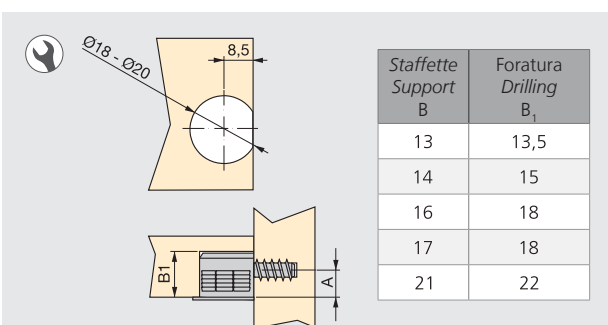
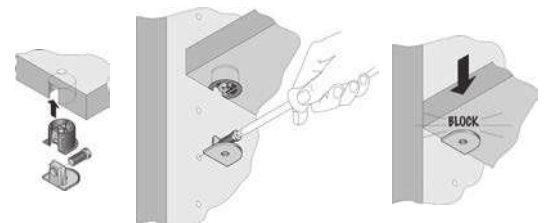
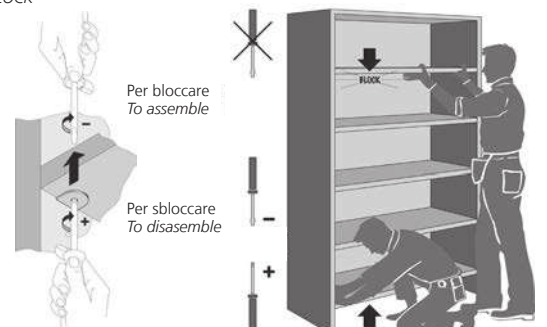


A	B		Cod.	
8	13	16	<b>81752</b>	<b>07</b> 1.250
9,5	14	19	<b>81759</b>	<b>07</b> 1.250
12,5	17	25	<b>81760</b>	<b>07</b> 1.250
15	21	30	<b>81768</b>	<b>07</b> 1.250

Zama / Zamak

- Per il montaggio della staffetta utilizzare viti euro con testa svasata piana.
- Possibilità di fornire con vite Ø4x16 premontata.

- Use flathead euro screws to mount the supports.
- Possibility to deliver with pre-assembled Ø4x16.

MONTAGGIO UNIBLOCK  
ASSEMBLY UNIBLOCKSMONTAGGIO UNIBLOCK  
DISASSEMBLY UNIBLOCKPer bloccare  
To assemblePer sbloccare  
To disassemble

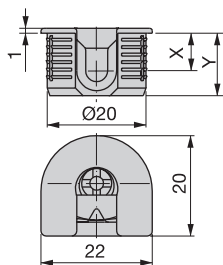
## SUPPORTI FIX Ø20

Ø20 FIX SUPPORTS



### Supporto

Support

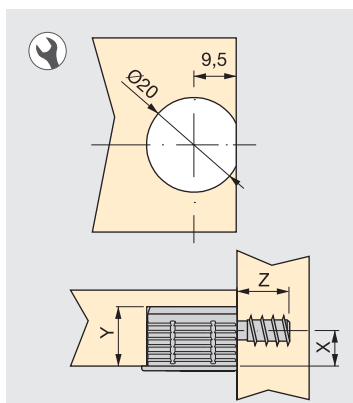
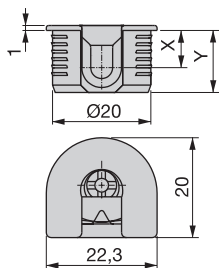


X	Y		Cod.	
8	12,5	16	<b>84709</b> <b>07</b>	1.000
9,5	14,5	19	<b>80709</b> <b>07</b>	1.000

Zama / Zamak

### Supporto

Support



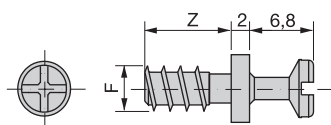
X	Y		Cod.	
8	13	16	<b>50547</b> <b>16</b>	1.000
9	14	18	<b>80492</b> <b>16</b>	1.000

Tecnoplastica e zama / Plastic and zamak



### Tirante

Bolt



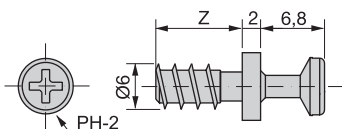
- Fabbricato in acciaio tornito.
- Made of spun steel.

Z	F	Cod.	
10	Ø3,5	<b>80572</b> <b>05</b>	1.000
8	Ø6	<b>89052</b> <b>05</b>	1.000
11	Ø6	<b>89053</b> <b>05</b>	1.000
8	M4	<b>80571</b> <b>05</b>	1.000
9	M6	<b>80570</b> <b>05</b>	1.000

Acciaio / Steel

### Tirante

Bolt

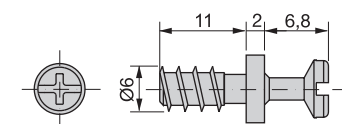


Z	Cod.	
11	<b>80839</b> <b>01</b>	1.000
8	<b>80840</b> <b>01</b>	1.000

Zama / Zamak

### Tirante

Bolt

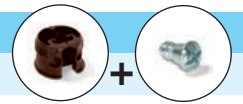


Cod.	
<b>81839</b> <b>05</b>	500

Acciaio / Steel

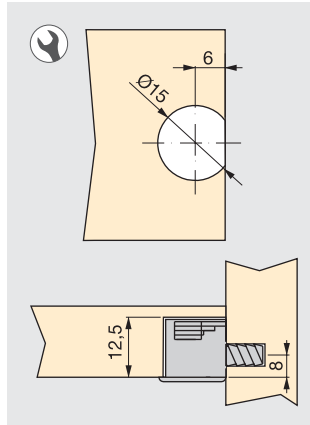
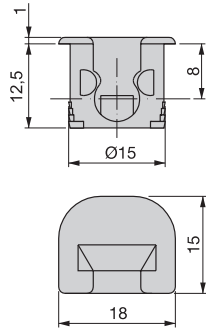
**SUPPORTI LUNA**

LUNA SUPPORTS

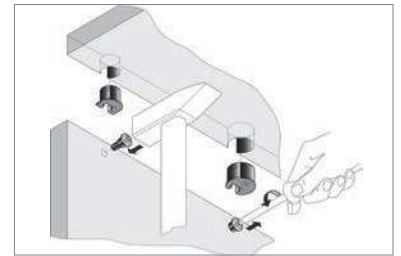


**Supporto Miniluna Ø15**

Ø15 Miniluna insert

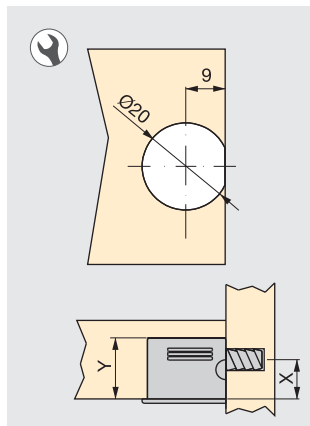
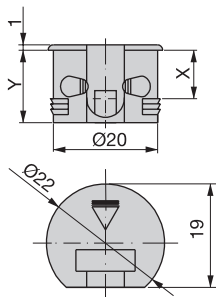


	Cod.	
13	<b>50423</b> 21	2.500
Tecnoplastica / Plastic		

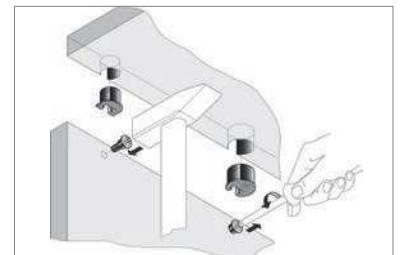


**Supporto Luna Ø20**

Ø20 Luna insert

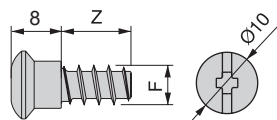


Y	X		Cod.	
13	8	16	<b>90282</b> 15 16	2.500
14	9	18	<b>90153</b> 15 -	2.500
Tecnoplastica / Plastic				



**Vite**

Screw

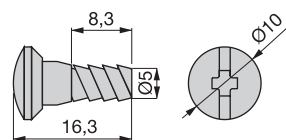


Z	F	Cod.	
11	Ø4,2	<b>80430</b> 05	2.500
9	Ø6	<b>80326</b> 05	2.500
Acciaio / Steel			

- Fabricato in acciaio stampato.
- Made of molded steel.

**Vite a pressione**

Knock-in screw

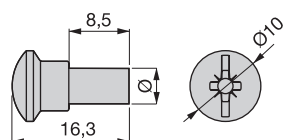


Cod.	
<b>82326</b> 05	2.500
Acciaio / Steel	

- Fabricato in acciaio stampato.
- Made of molded steel.

**Vite liscia**

Smooth screw



Ø	Cod.	
3	<b>89589</b> 05	5.000
5	<b>81326</b> 05	2.500
Acciaio / Steel		

- Fabricato in acciaio stampato.
- Made of molded steel.

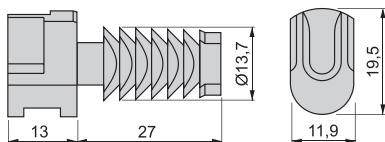
**SUPPORTI MONOGHOST 12**

MONOGHOST 12 SUPPORTS



**Supporto Monoghost 12 frontale**

Monoghost 12 front support



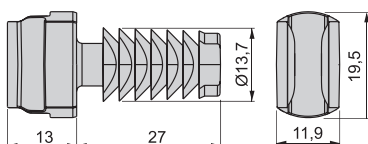
Cod.

40111 15 250

Tecnoplastica / Plastic

**Supporto Monoghost 12 schiena**

Monoghost 12 back support



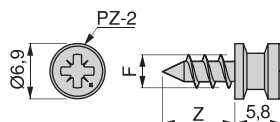
Cod.

40112 15 250

Tecnoplastica / Plastic

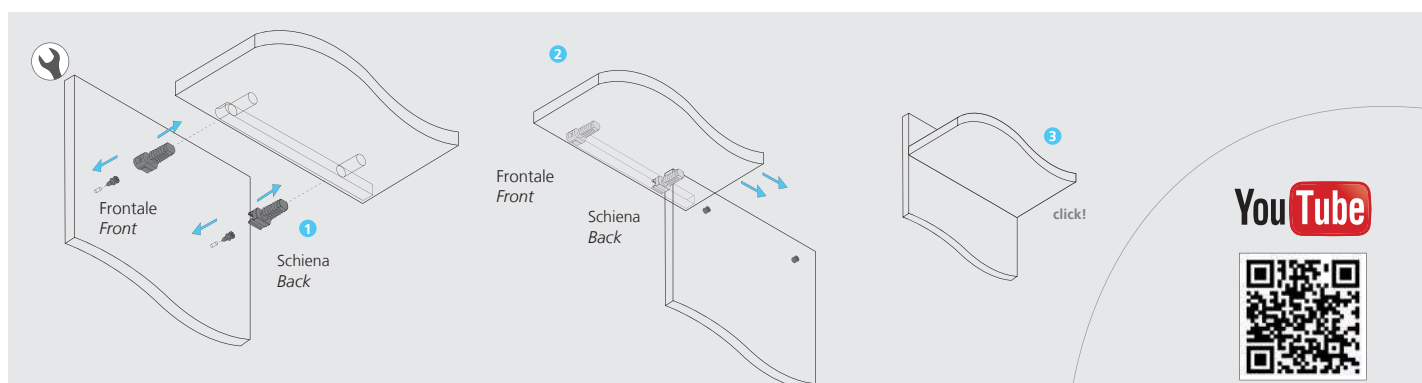
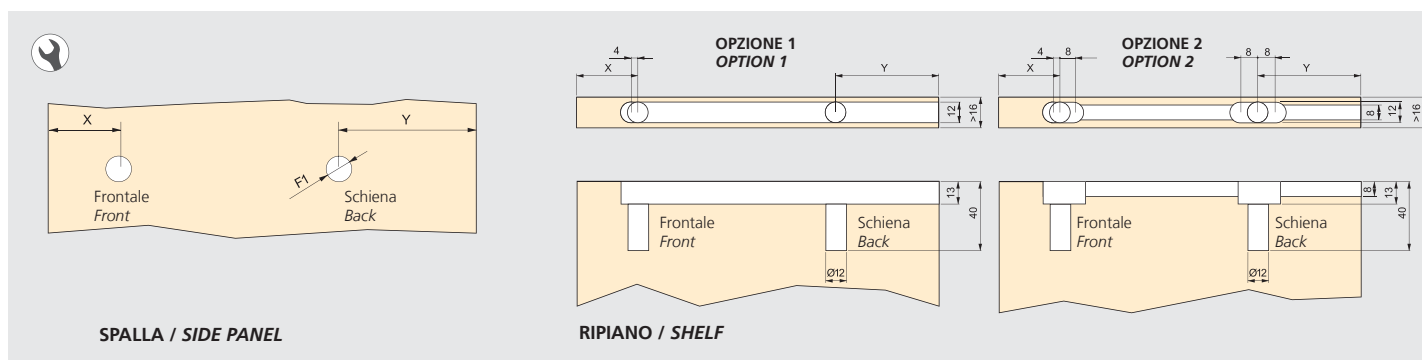
**Tirante Monoghost 12**

Monoghost 12 bolt



Z	F	F1	Cod.	
9	M4	Ø5	40113 05	500
9	Ø4,1	Ø3	40114 05	500
8	Ø6,3	Ø5	40115 05	500

Acciaio / Steel



YouTube



www.emuca.com

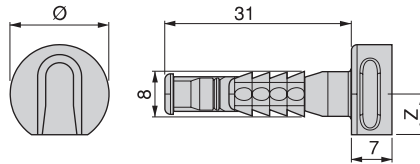
**SUPPORTI NORMAL 360 E ALFA**

NORMAL 360 AND ALFA SUPPORTS

New

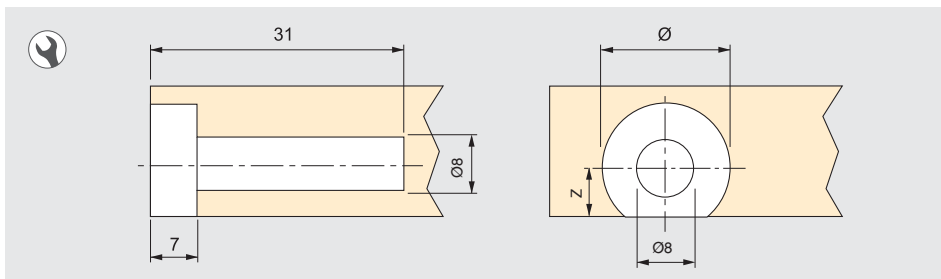
**Aggancio Normal 360**

Normal 360 catch

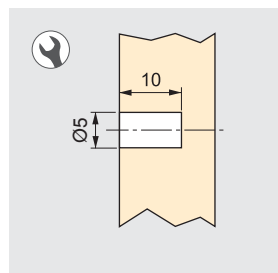
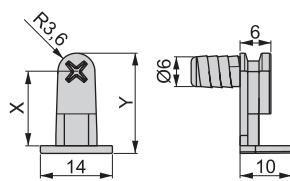


↓ ↑	Ø	Z	Cod.	17	500
16	15	6	<b>40116</b>	17	500
18	17	7,5	<b>40117</b>	17	500
20	17	7,5	<b>40118</b>	17	500
25	20	9	<b>40119</b>	17	500
30	20	9	<b>40120</b>	17	500

Tecnoplastica / Plastic

**Reggipiano Alfa Speed**

Alfa Speed support

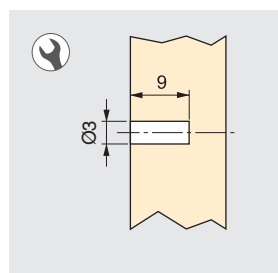
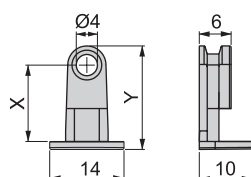


↓ ↑	X	Y	Cod.	07	500
16	8	13	<b>40124</b>	07	500
18	9	14	<b>40125</b>	07	500
20	10	15	<b>40126</b>	07	500
25	12,5	17,5	<b>40127</b>	07	500
30	14,5	19,5	<b>40128</b>	07	500

Zama / Zamak

**Reggipiano Alfa Foro**

Alfa Foro support



↓ ↑	X	Y	Cod.	07	500
18	9	14	<b>40121</b>	07	500
20	10	15	<b>40122</b>	07	500
25	12,5	17,5	<b>40123</b>	07	500

Zama / Zamak

### Vite Alfa

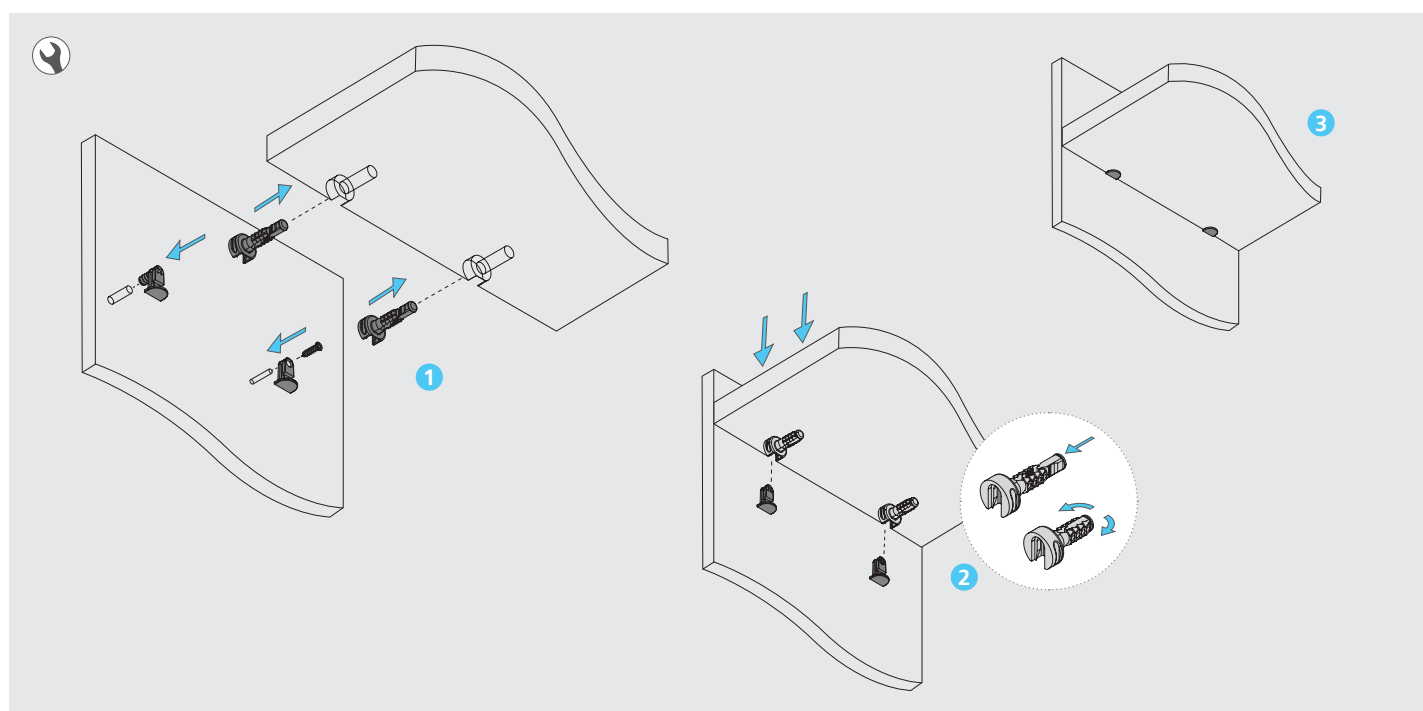
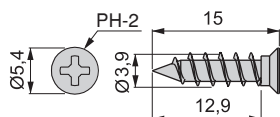
Alfa screw

Cod. 



40129 07 500

Acciaio / Steel



SUPPORTO TECNICO  
TECHNICAL SUPPORT

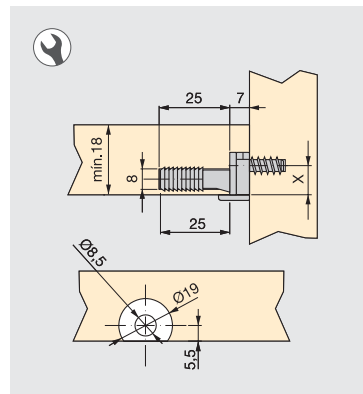
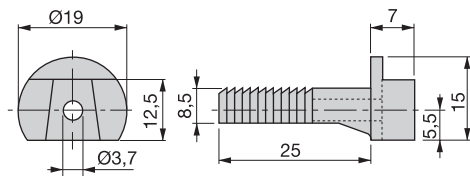
[www.emuca.com](http://www.emuca.com)

**SUPPORTI 120/A Ø19**

Ø19 INSERT FASTENERS

**Supporto**

Support



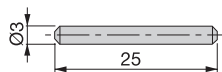
Cod.

**90268** | **17** | 2.500

Tecnoplastica / Plastic

**Chiodo d'espansione**

Expanding tip



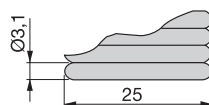
Cod.

**80277** | **05** | 10.000

Acciaio / Steel

**Chiodo d'espansione**

Expanding tip



Cod.

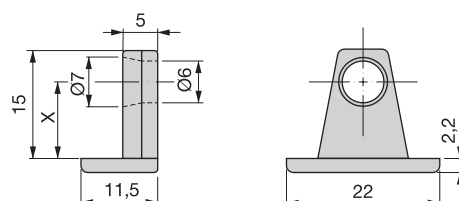
**90276** | **20** | 10.000

Tecnoplastica / Plastic

- Forniti in strisce.
- Supplied in strips.

**Staffetta**

Support



X | | Cod.

9 | 18 | **80261** | **07** | 2.50010 | 20 | **80258** | **07** | 2.500

Zama / Zamak



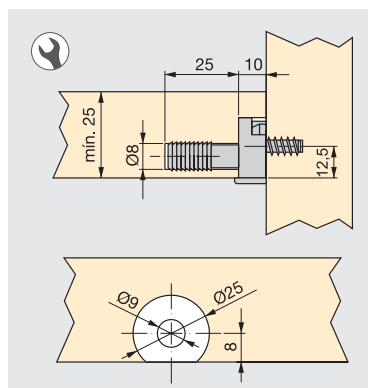
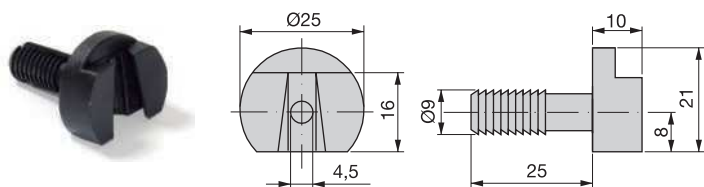
**SUPPORTI 520/A Ø25**

Ø25 INSERT FASTENERS



**Supporto**

Support



Cod.

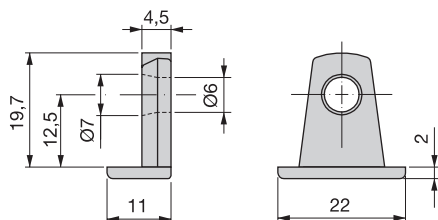


**90241 17** 2.000

Tecnoplastica / Plastic

**Staffetta**

Shelf support



Cod.

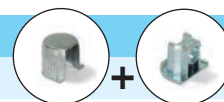


25 **80243 07** 2.000

Zama / Zamak

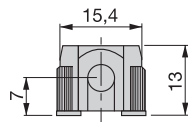
**SUPPORTI ISI Ø15**

Ø15 INSERT FASTENERS



**Corpo**

Insert



Cod.

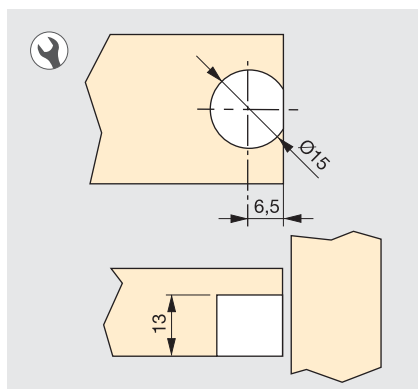
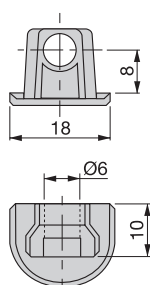


**80464 01** 2.500

Zama / Zamak

**Staffetta**

Support



Cod.



**81464 07** 2.500

Zama / Zamak