

SUPPORTO ROSTRO

ROSTRO SUPPORT

New

**Aggancio Rostro**

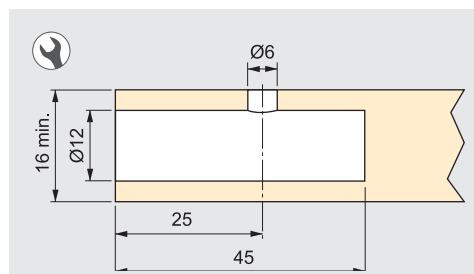
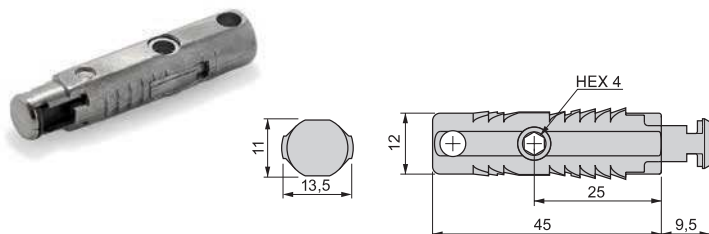
Rostro catch

Cod.



40104 01 250

Zama / Zamak

**Bussola zama**

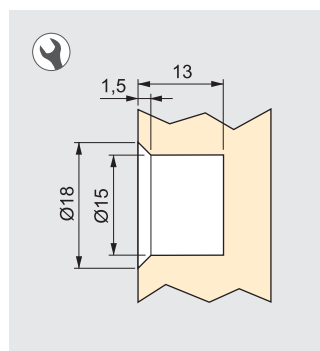
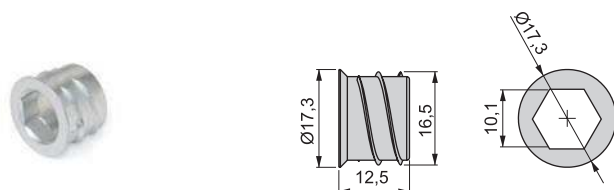
Zamak socket

Cod.



40106 01 250

Zama / Zamak

**Bussola tecnoplastica**

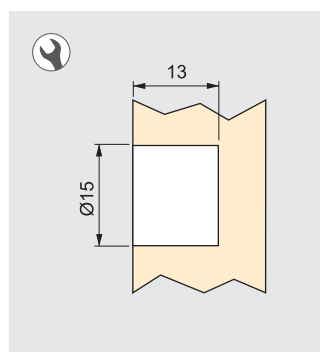
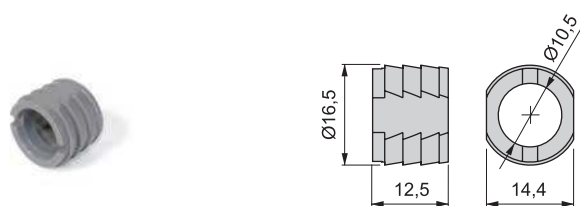
Plastic socket

Cod.



40105 20 250

Tecnoplastica / Plastic

**Bussola doppia**

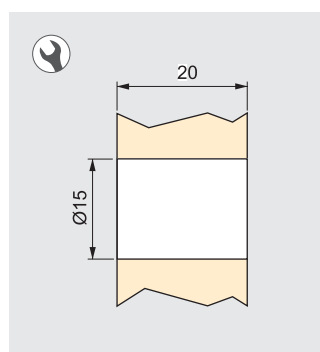
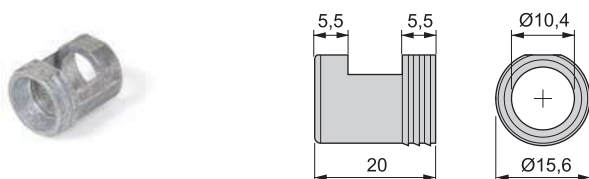
Double socket

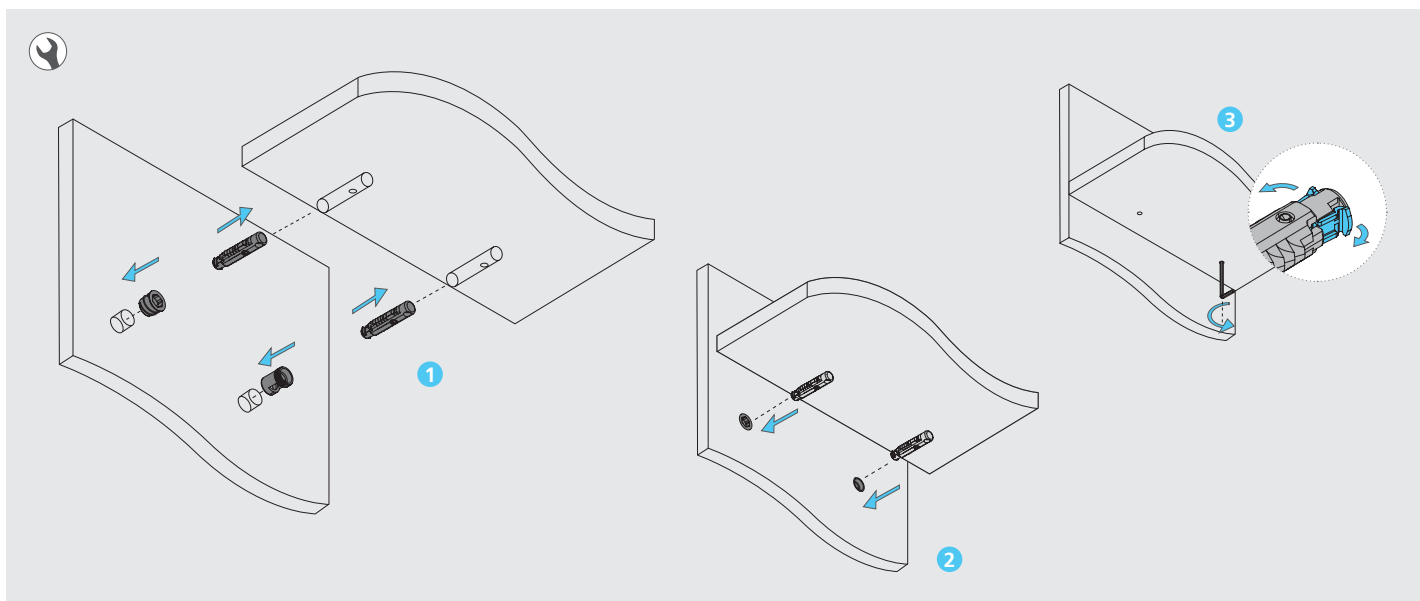
Cod.



40107 01 125

Zama / Zamak





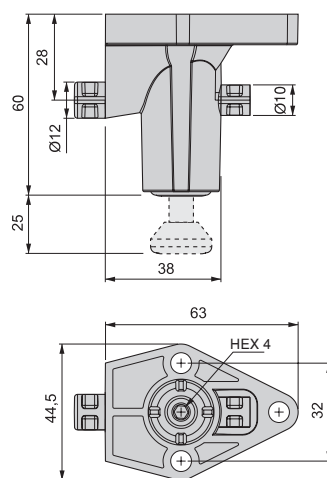
- Sistema di giunzione per mobili completamente nascosto e dal fissaggio molto forte.
- A joining system for furniture that is practically hidden and with high strength tightening.

Regolabile Rostro

Rostro leveller



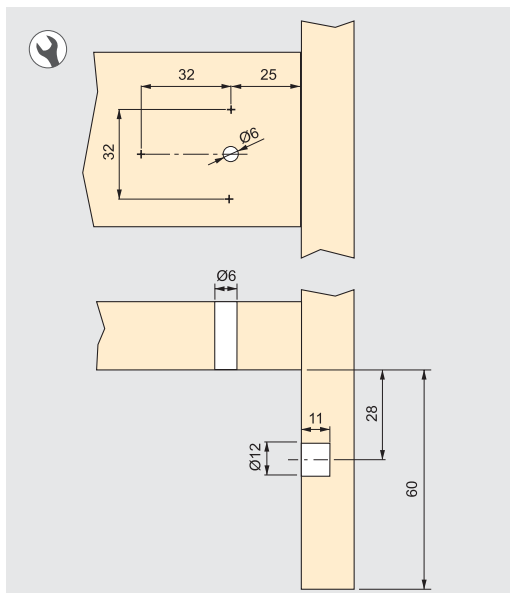
*Include una chiave esagonale per confezione.
*Each box contains one Allen key.



Cod.  

40108 17 25

Tecnoplastica e acciaio
Plastic and steel



MONTAGGIO REGOLABILE CON AGGANCIAMENTO ROSTRO
LEVELLER WITH ROSTRO CATCH ASSEMBLY

