

AGGANCI Ø35

Ø35 ASSEMBLING

Ø35



Set aggancio e tirante

Box and bolt set

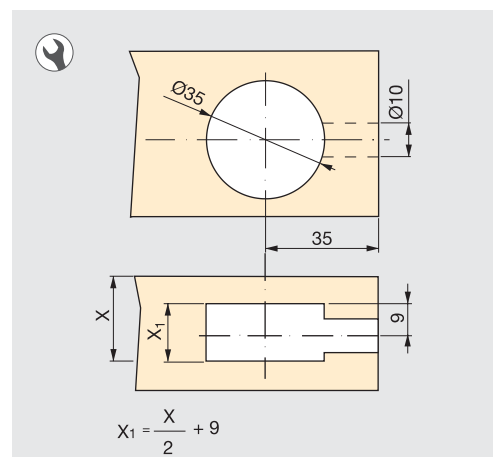
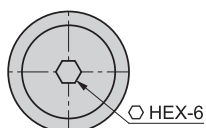
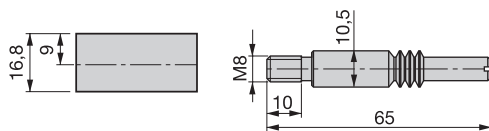
Cod.



50723 01 40

Acciaio e zama
Steel and zamak

- Tirante fabbricato in acciaio tornito.
- Dowel made of spun steel.



Utilizzare la bussola Cod. 80076 01-05.

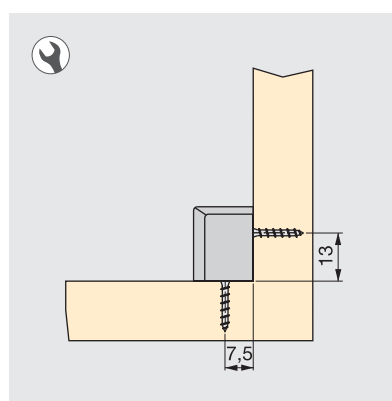
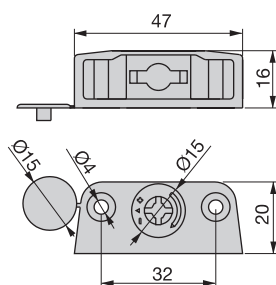
To use with socket Cod. 80076 01-05.

BLOCCHETTI CON ECCENTRICO INTERNO

INTERNAL CAM FASTENERS

Blocchetto per vite

Screw-on fastener



Cod.

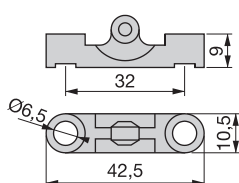


50313 15 1.250

Tecnoplastica e zama
Plastic and zamak

Supporto per vite

Screw-on support



Cod.

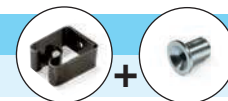


52313 20 1.250

Tecnoplastica / Plastic

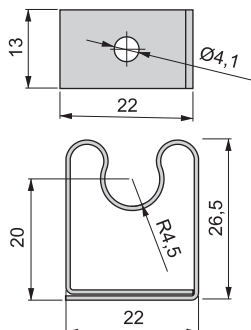
SUPPORTO NORMAL 720

NORMAL 720 SUPPORT



Aggancio Normal 720

Normal 720 catch



Cod.

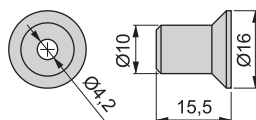


40109 03 250

Acciaio / Steel

Tirante

Bolt

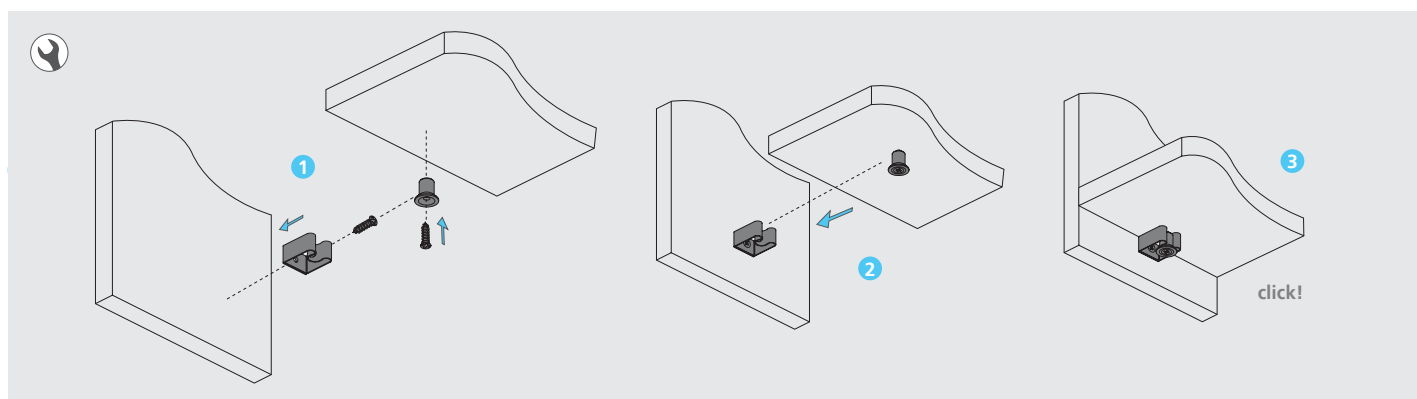


Cod.



40110 05 250

Acciaio / Steel

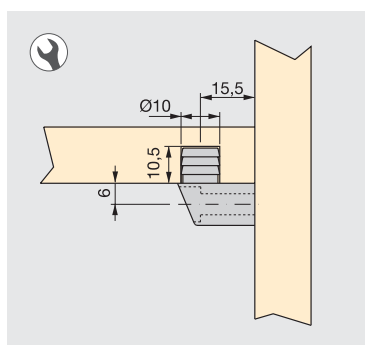
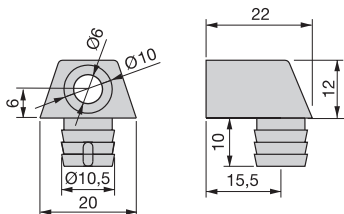


SUPPORTI BLOCK SYSTEM

BLOCK SYSTEM FASTENERS

Block system h12mm

H12mm Block System



Cod.



90162 15 16 2.500

Tecnoplastica / Plastic



Utilizzare viti TSP o TC Ø4 o Ø4,5.

Use Ø4 or Ø4,5 flat or round head screws.



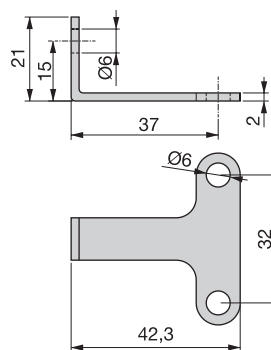
03 | Acciaio grezzo
Natural steel

05 | Zincato bianco
Zinc plated

07 | Nichelato
Nickel plated

15 | Plastica bianca
White plastic

16 | Plastica noce
Brown plastic

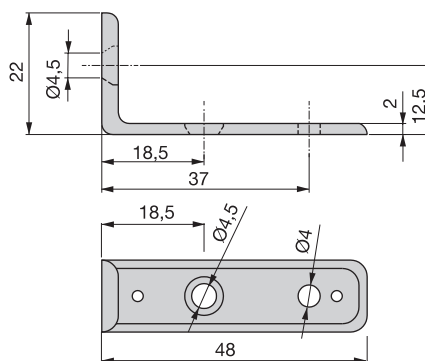
Squadretta a T piegata*T brace*

Cod.



80309 05 07 500

Acciaio / Steel

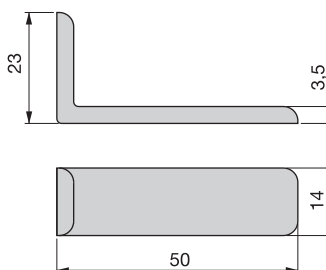
Squadretta a 3 fori 48 x 22*3 hole 48 x 22 brace*

Cod.



80529 01 1.000

Zama / Zamak

Coprisquadretta*Brace cover*

Cod.



90460 17 1.000

Tecnoplastica / Plastic

- Da utilizzarsi con squadretta Cod. 8052901.

- For Cod. 8052901 brace.

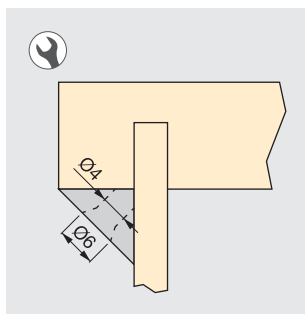
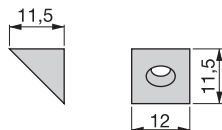


FERMASCHIENE

BACK PANEL FASTENERS

Fermaschiene triangolare

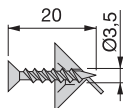
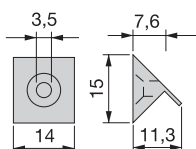
Angle fastener



Cod.		
90697	15 17	5.000
Tecnoplastica / Plastic		

Fermaschiene triangolare con vite premontata

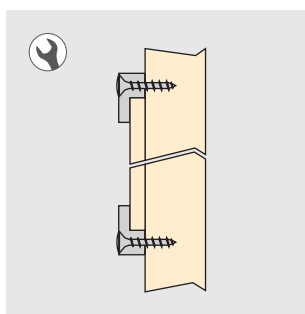
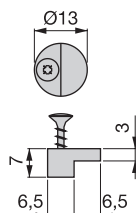
Angle fastener



Cod.		
91697	15 17	1.000
Acciaio e tecnoplastica Steel and plastic		

Fermavetro

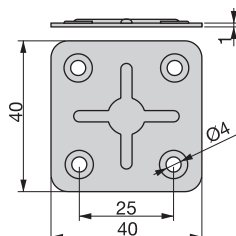
Glass fastener



Cod.		
80924	20	1.000
Tecnoplastica e acciaio Plastic and steel		

Piastra 4 fori

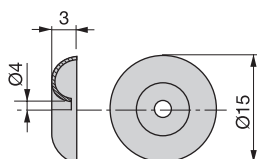
4 hole plate



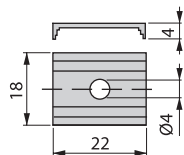
Cod.		
82174	05	1.000
Acciaio / Steel		

Piastrina rotonda

Round staple



Cod.		
50995	05	5.000
Acciaio / Steel		

Piastrina 4 punte*Squared staple*

Cod.

**82005** | **05** | 5.000

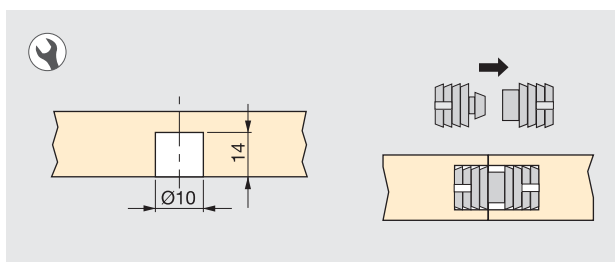
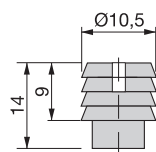
Acciaio / Steel

SISTEMI DI UNIONE A PRESSIONE*KNOCK-IN FASTENERS***Spina a scatto femmina***Female socket*

Cod.

**90184** | **20** | 5.000

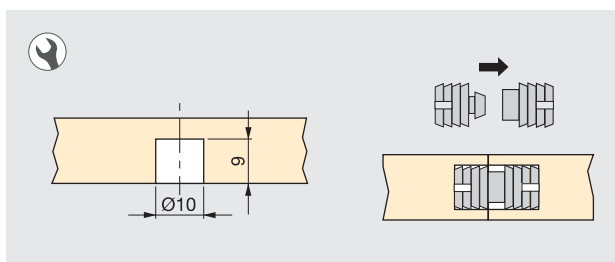
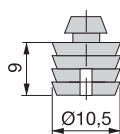
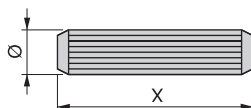
Tecnoplastica / Plastic

**Spina a scatto maschio***Male socket*

Cod.

**90185** | **20** | 5.000

Tecnoplastica / Plastic

**Spine in legno***Wood dowels*

Ø	X	Cod.	
6	30	90956 78	34.000
8	30	90919 78	18.800
8	35	90318 78	16.300
8	40	90917 78	14.400
10	40	90948 78	9.000

Legno / Wood

- Confezione in sacchi da 20kg.
- Packed in 20kg bags.

