

## PIEDINI BONE

### BONE FEET



- Piedino per moduli base da cucina.
- Compatibile con zoccoli in alluminio e in legno mediante montaggio a vite o con fresata.
- Test effettuati dal CERT- Centro di Certificazione e Test di Treviso Tecnologia.
- Confezionato a 4 pezzi in scatole da 100 pezzi.
- Feet system for kitchen lower cabinets.
- Compatible with the aluminium and wooden plinth through screw or drilling mounting.
- Tests made by the CERT - Centro Di Certificazione E Test Di Treviso Tecnologia.
- Packaging in bags of 4 units and in boxes of 100 feet.

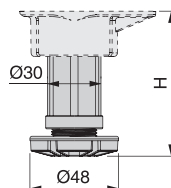


Usare viti da Ø3,5mm per la base a squadra e da Ø4 o Ø4,5mm per l'altre.

Use Ø3,5mm screws for angle base and Ø4 or Ø4,5mm for the others.

### Piedino Bone 60 - 80

Bone foot 60 - 80

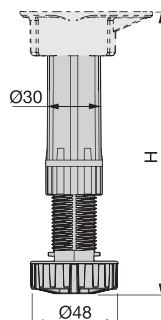


H	Cod.		
58-75	<b>39113</b>	17	100
78-95	<b>39114</b>	17	100

Tecnoplastica / Plastic

### Piedino Bone 100 - 180

Bone foot 100 - 180

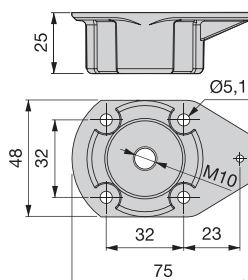


H	Cod.		
95-140	<b>39118</b>	17	100
115-160	<b>39119</b>	17	100
145-190	<b>39120</b>	17	100

Tecnoplastica / Plastic

### Base con montaggio a vite

Screw mounting base

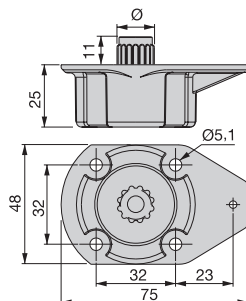


Cod.		
<b>39121</b>	17	100

Tecnoplastica / Plastic

### Base a montaggio diretto

Direct mounting base

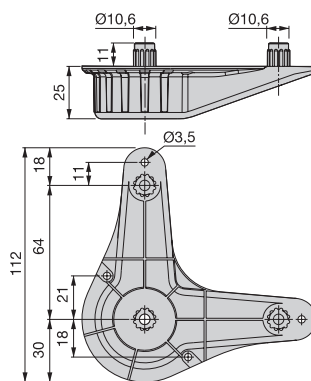


	Ø	Cod.		
12	12,5	39122	17	100
13	13,5	39132	17	100
15	15,5	39131	17	100
16	16,5	39124	17	100

Tecnoplastica / Plastic

### Base a squadra con montaggio diretto Ø10

Direct mounting Ø10 angle base

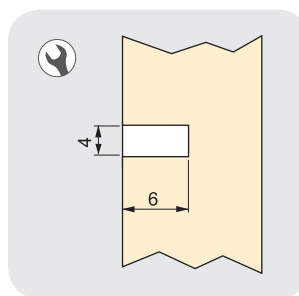
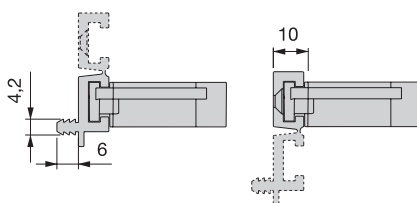


Cod.		
39125	17	100

Tecnoplastica / Plastic

### Pinza a montaggio diretto-vite

Direct-screw mounting clip

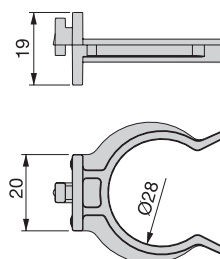


Cod.		
39129	17	200

Tecnoplastica / Plastic

### Pinza per zoccoli Line

Clip for Line plinth

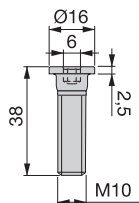


Cod.		
39130	17	200

Tecnoplastica / Plastic

### Vite M10

M10 screw



Cod.

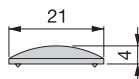


**39126** 05 200

Acciaio / Steel

### Tappo

Cap



Cod.



**39127** 15 200

Tecnoplastica / Plastic

### Kit piede Bone con base

Kit feet Bone with base



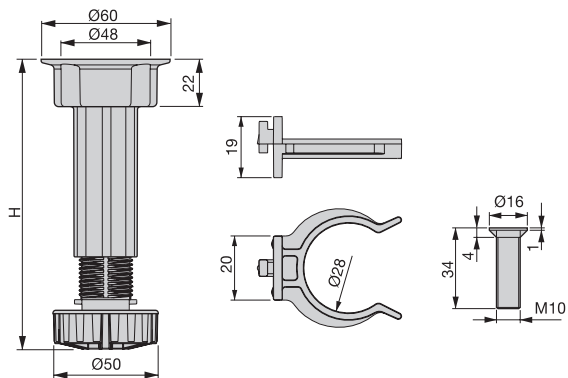
x4



x2



x4



H

Cod.



95-120	<b>39995</b>	17	50
115-140	<b>39990</b>	17	50
145-170	<b>39994</b>	17	50

Tecnoplastica / Plastic