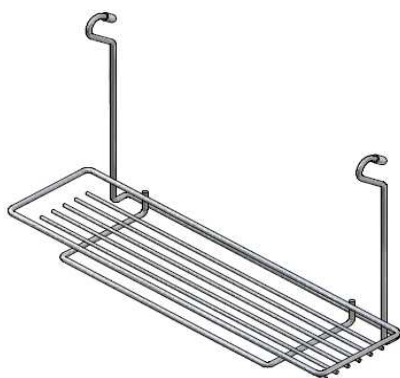


SOTTOPENSILI LINEA PLATING INOXA 2012

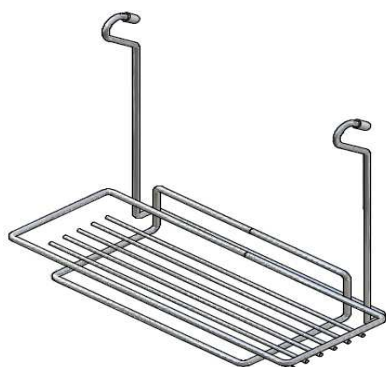
FINITURA PRODOTTO	C cromato	N nichel	OL ottone lucido	OL ottone spazzolato	R rame spazzolato	X inox
------------------------------	---------------------	--------------------	----------------------------	--------------------------------	-----------------------------	------------------



MULTIUSO

800-201

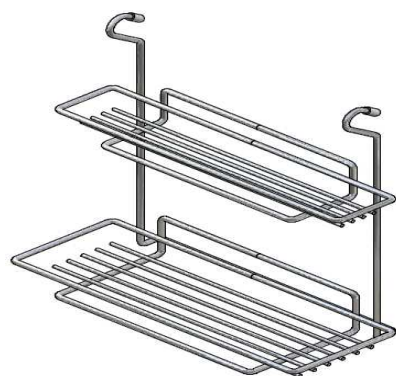
DIMENSIONI			FINITURE	PREZZO
L/W	P/D	H/H		
325	145	265	C	26
			N	39
			OL	39
			OT	39
			R	39
			X	44



MULTIUSO

800-202

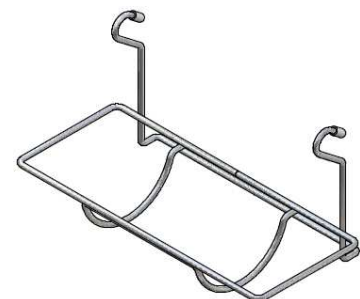
DIMENSIONI			FINITURE	PREZZO
L/W	P/D	H/H		
325	145	265	C	25
			N	36
			OL	36
			OT	36
			R	36
			X	41



DUE PIANI

800-203

DIMENSIONI			FINITURE	PREZZO
L/W	P/D	H/H		
325	145	340	C	28
			N	39
			OL	39
			OT	39
			R	39
			X	43

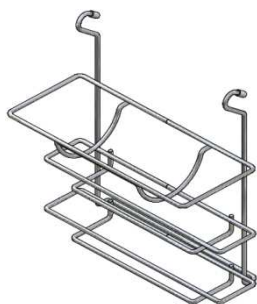


DUE PIANI

800-204

DIMENSIONI			FINITURE	PREZZO
L/W	P/D	H/H		
325	145	340	C	19
			N	28
			OL	28
			OT	28
			R	28
			X	35

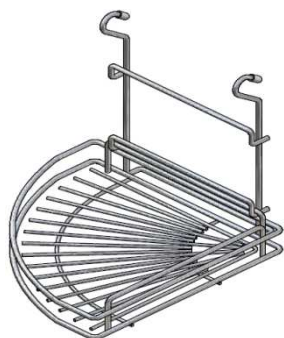
PORTAROTOLI



800-205

DIMENSIONI			FINITURE	PREZZO
L	P	H		
325	145	265	C	27
			N	39
			OL	39
			OT	39
			R	39
			X	42

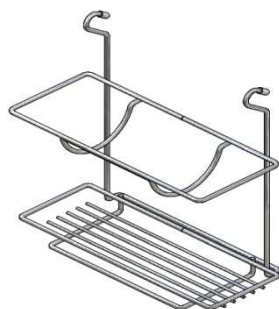
ANGOLIERA



800-206

DIMENSIONI			FINITURE	PREZZO
L	P	H		
325	145	340	C	28
			N	50
			OL	50
			OT	50
			R	50
			X	54

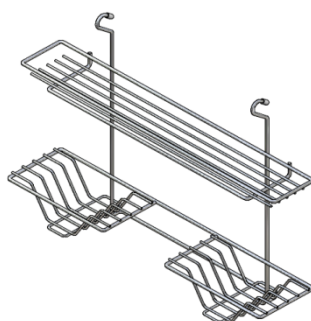
COMBINATO



800-207

DIMENSIONI			FINITURE	PREZZO
L/W	P/D	H/H		PRICE
325	165	350	C	35
			N	40
			OL	40
			OT	40
			R	40
			X	44

SCOLAPIATTI



800-208

DIMENSIONI			FINITURE	PREZZO
L	P	H		
605	160	445	C	59
			N	96
			OL	96
			OT	96
			R	96
			X	104



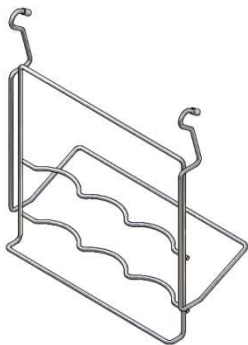
**PORTACOLTELLI
800-209**

DIMENSIONI / DIMENSIONS			FINITURE FINISH	PREZZO PRICE
L	P	H		
240	120	340	C	33
			N	45
			OL	45
			OT	45
			R	45
			X	50



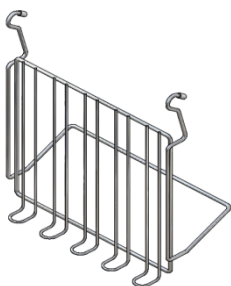
**SOTTOPENTOLA
800-210**

DIMENSIONI			FINITURE	PREZZO
L	P	H		
300	200	35	C	16
			N	20
			OL	20
			OT	20
			R	20
			X	22



**PORTABOTTIGLIE
800-211**

DIMENSIONI			FINITURE	PREZZO
L/W	P/D	H/H		
345	160	390	C	32
			N	41
			OL	41
			OT	41
			R	41
			X	45



**LEGGIO
800-212**

DIMENSIONI			FINITURE	PREZZO
L	P	H		
345	170	390	C	32
			N	47
			OL	47
			OT	47
			R	47
			X	50



**PORTAPOATE
800-213**

DIMENSIONI			FINITURE	PREZZO
L	P	H		
130	170	265	C	23
			N	34
			OL	34
			OT	34
			R	34
			X	37



TAGLIERE IN TEFLON

800-214

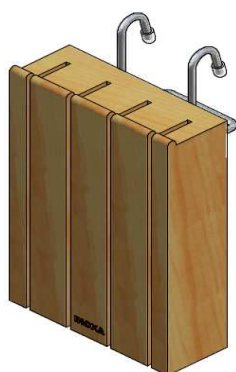
DIMENSIONI			FINITURE	PREZZO
L	P	H		
290	20	390	C	36
			N	37
			OL	37
			OT	37
			R	37
			X	41



TAGLIERE IN FAGGIO

800-215

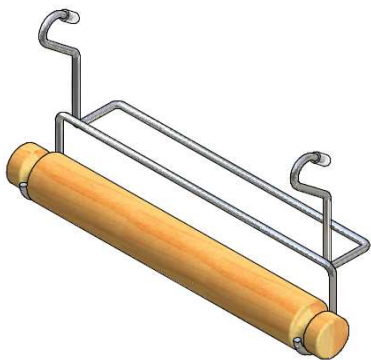
DIMENSIONI			FINITURE	PREZZO
L	P	H		
290	20	390	C	30
			N	31
			OL	31
			OT	31
			R	31
			X	35



PORTACOLTELLI IN FAGGIO

800-216

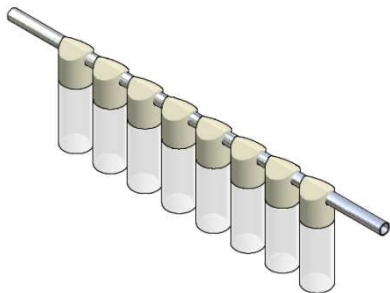
DIMENSIONI			FINITURE	PREZZO
L	P	H		
155	115	280	C	62
			N	63
			OL	63
			OT	63
			R	63
			X	68



MATTARELLO

800-217

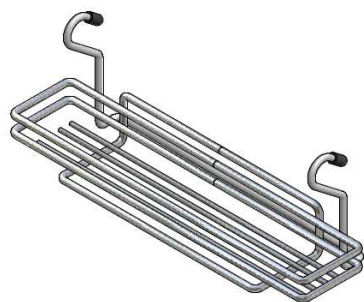
DIMENSIONI			FINITURE	PREZZO
L	P	H		
330	110	150	C	31
			N	33
			OL	33
			OT	33
			R	33
			X	37



KIT PORTASPEZIE

800-218

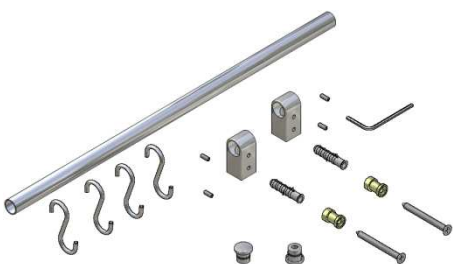
DIMENSIONI			FINITURE	PREZZO
L	P	H		
40	40	140	C	72



MENSOLA

800-219

DIMENSIONI			FINITURE	PREZZO
L	P	H		
325	105	115	C	20
			N	28
			OL	28
			OT	28
			R	28
			X	31



KIT TUBO MODERNO CON SUPPORTO CORTO E GANCI A "S"

827SC

FINITURA	PREZZO			
	450 MM 2 GANCI	600 MM 2 GANCI	900 MM 3 GANCI	1200 MM 4 GANCI
C	20	22	24	27
N	27	29	32	37
OL	27	29	32	37
OT	27	29	32	37
R	27	29	32	37

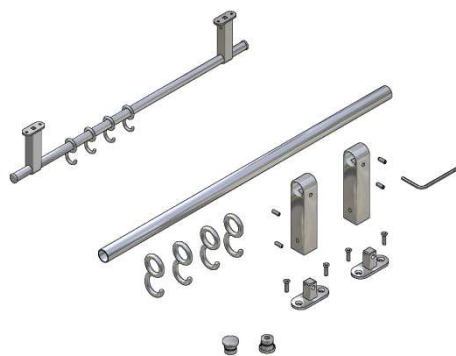
KIT TUBO CLASSICO CON SUPPORTO CORTO E GANCI A "S"



837SC

	PREZZO / PRICE			
	450 MM	600 MM	900 MM	1200 MM
FINITURA	2 GANCI	2 GANCI	3 GANCI	4 GANCI
C	20	22	24	27
N	27	29	32	37
OL	27	29	32	37
OT	27	29	32	37
R	27	29	32	37

KIT TUBO MODERNO CON SUPPORTO LUNGO E GANCI A "9"



826SL

	PREZZO			
	450 MM	600 MM	900 MM	1200 MM
FINITURA	2 GANCI	2 GANCI	3 GANCI	4 GANCI
C	26	28	31	34
N	34	35	38	44
OL	34	35	38	44
OT	34	35	38	44
R	34	35	38	44
X	36	37	41	48

GANCIO A "9"



826-05

FINITURA	PREZZO
C	1,54
N	2,08
OL	2,08
OT	2,08
R	2,08
X	2,08

GANCIO A "S"



826-06

FINITURA	PREZZO
C	0,45
N	0,45
OL	0,45
OT	0,45
R	0,45