

Arredo - Window

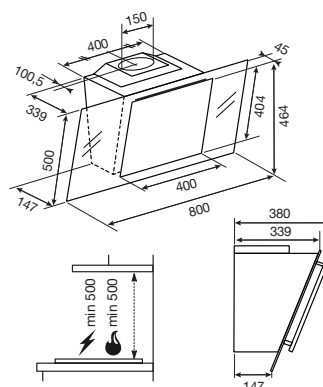
EFF 80680 BX



Caratteristiche

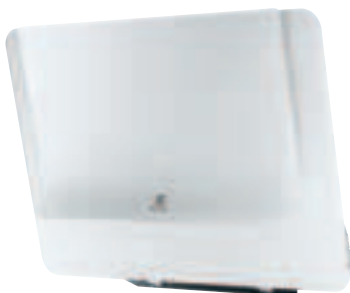
- **Arredo - Window - 80 cm**
- Portata massima aspirante **860 m³/h**
- **Aspirazione perimetrale**
- 1 motore da 270 W
- Comandi **Touch Control**
- Regolazione motore a 5 velocità
- Aspirazione intensiva
- **Motore Inverter**
- 3 filtri metallici lavabili
- Spia saturazione filtri
- 2 filtri carbone
- 2 Luci LED da 4 W
- Installabile in modalità filtrante/aspirante
- Classe energetica **A**
- Estetica inox

Specifiche tecniche



Arredo - Linea Full Glass

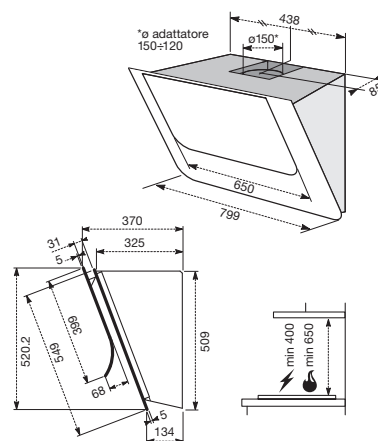
EFV 80565 OW



Caratteristiche

- **Arredo - Full Glass - 80 cm**
- **Portata massima** aspirante **619 m³/h**
- **Aspirazione perimetrale**
- 1 motore da 220 W
- Regolazione motore a 3 velocità
- 2 filtri antigrasso lavabili
- 2 filtri carbone
- 2 lampade alogene da 20 W
- Installabile in modalità filtrante/aspirante
- Classe energetica **C**
- Estetica vetro bianco

Specifiche tecniche



Arredo - Linea Quadro

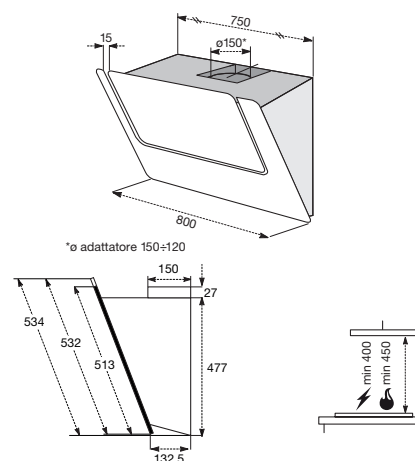
EFV 80465 OX



Caratteristiche

- **Arredo - Quadro - 80 cm**
 - **Portata massima** aspirante **625 m³/h**
 - **Aspirazione perimetrale**
 - 1 motore da 230 W
 - Regolazione motore a 3 velocità
 - 1 filtro antigrasso lavabile
 - 2 filtri carbone
 - 2 lampade alogene da 20 W
 - Installabile in modalità filtrante/aspirante
 - Classe energetica **C**
 - Estetica inox
- Disponibile come optional kit filtro carbone TYPE57; Kit camino K5010M

Specifiche tecniche



Arredo - Linea Linosa

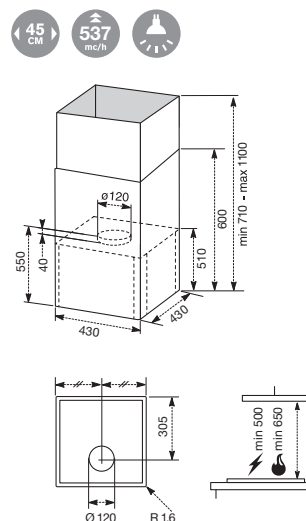
EFC 45465 OX



Caratteristiche

- **Arredo - Linosa - 45 cm**
 - **Portata massima** aspirante **537** m³/h
 - 1 motore da 230 W
 - Regolazione motore a 3 velocità
 - 1 filtro antigrasso lavabile
 - 1 filtro carbone
 - 2 lampade alogene da 20 W
 - Installabile in modalità filtrante/aspirante
 - Classe energetica **C**
 - Estetica inox
- Disponibile come optional kit filtro carbone TYPE41

Specifiche tecniche



Arredo - Linea Stone

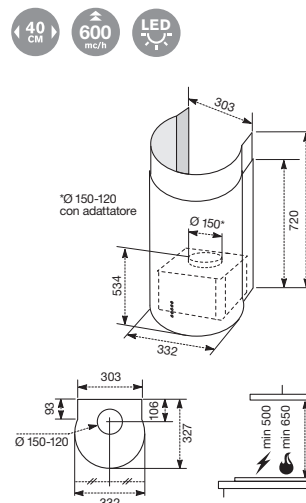
EFC 40465 OX



Caratteristiche

- **Arredo - Stone - 40 cm**
 - **Portata massima** aspirante **600** m³/h
 - 1 motore da 241 W
 - Regolazione motore a 3 velocità
 - 1 filtro antigrasso lavabile
 - 2 lampade LED da 3,5 W
 - Installabile in modalità filtrante/aspirante
 - Classe energetica **B**
 - Estetica inox
- Disponibile come optional kit filtro carbone TYPE15

Specifiche tecniche



Arredo - Linea Quadro

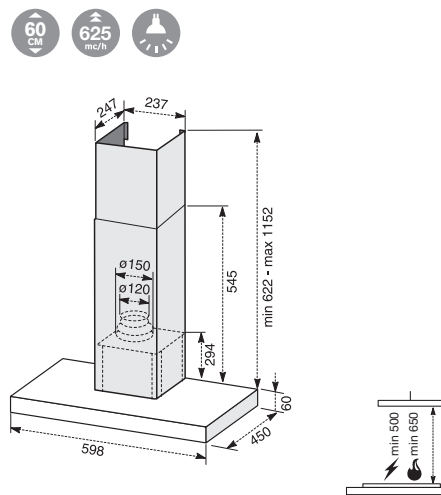
EFC 60462 OX



Caratteristiche

- **Arredo - Quadro - 60 cm**
 - **Portata massima** aspirante **625** m³/h
 - 1 motore da 120 W
 - Regolazione motore a 3 velocità
 - 2 filtri antigrasso lavabili
 - 2 lampade alogene da 20 W
 - Installabile in modalità filtrante/aspirante
 - Classe energetica **C**
 - Estetica inox
- Disponibile come optional kit filtro carbone TYPE15

Specifiche tecniche



Arredo - Linea Quadro

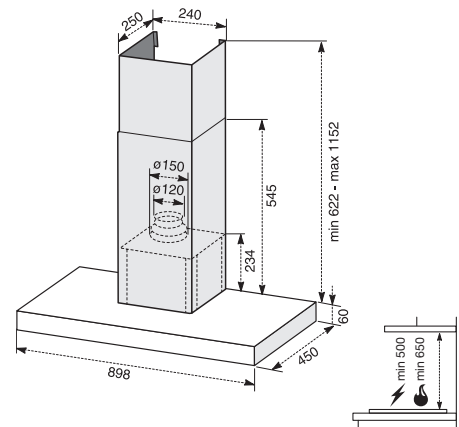
EFC 90462 OX



Caratteristiche

- **Arredo - Quadro - 90 cm**
- **Portata massima** aspirante **625 m³/h**
- 1 motore da 262 W
- Regolazione motore a 3 velocità
- 3 filtri antigrasso lavabili
- 2 lampade alogene da 20 W
- Installabile in modalità filtrante/aspirante
- Classe energetica **C**
- Estetica inox
- Disponibile come optional kit filtro carbone TYPE15

Specifiche tecniche



Arredo - Linea Glass

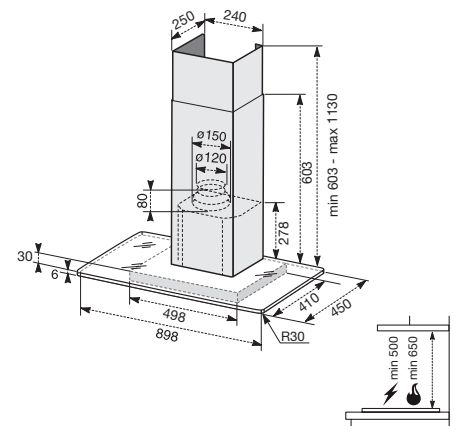
EFC 90466 OX



Caratteristiche

- **Arredo - Glass - 90 cm**
- **Portata massima** aspirante **625 m³/h**
- 1 motore da 120 W
- Regolazione motore a 3 velocità
- 1 filtro antigrasso lavabile
- 2 lampade alogene da 20 W
- Installabile in modalità filtrante/aspirante
- Classe energetica **C**
- Estetica inox e cristallo temprato
- Disponibile come optional kit filtro carbone TYPE15

Specifiche tecniche



Arredo - Linea Claude

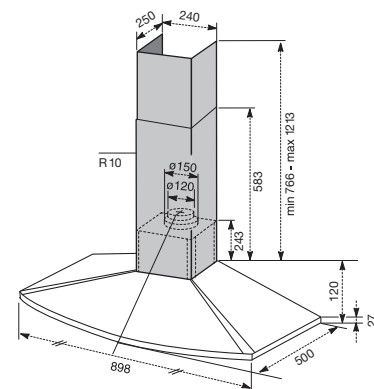
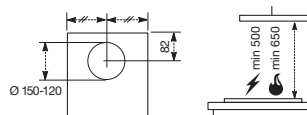
EFC 90464 OX



Caratteristiche

- **Arredo - Claude - 90 cm**
- **Portata massima** aspirante **600 m³/h**
- 1 motore da 275 W
- Regolazione motore a 3 velocità
- 3 filtri antigrasso lavabili
- 2 lampade LED da 3,5 W
- Installabile in modalità filtrante/aspirante
- Classe energetica **B**
- Estetica inox
- Disponibile come optional kit filtro carbone TYPE15

Specifiche tecniche



Arredo

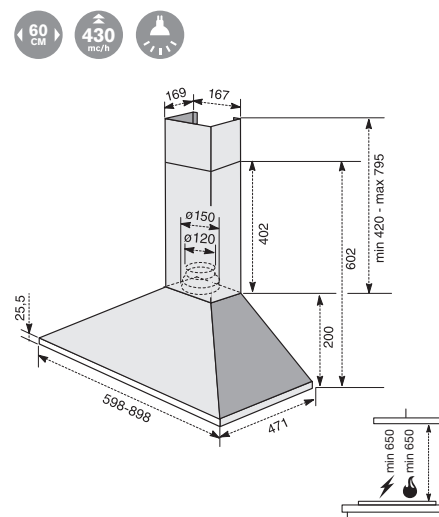
EFC 60151 X



Caratteristiche

- **Arredo** - 60 cm
- **Portata massima** aspirante 430 m³/h
- 1 motore da 145 W
- Regolazione motore a 3 velocità
- 1 filtro antigrasso lavabile
- 1 lampada alogena da 28 W
- Installabile in modalità filtrante/aspirante
- Classe energetica **E**
- Estetica inox
- Disponibile come optional kit filtro carbone EFF75

Specifiche tecniche



Arredo

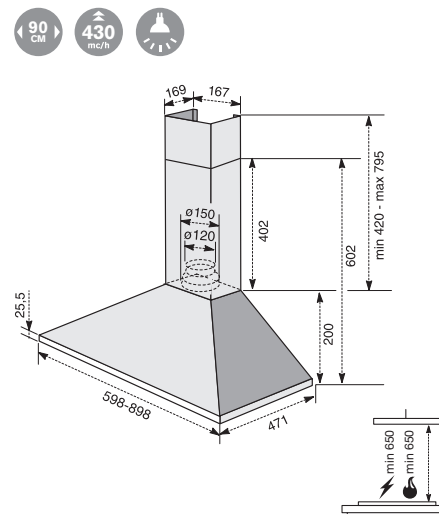
EFC 90151 X



Caratteristiche

- **Arredo** - 90 cm
- **Portata massima** aspirante 430 m³/h
- 1 motore da 145 W
- Regolazione motore a 3 velocità
- 3 filtri antigrasso lavabili
- 2 lampade alogene da 28 W
- Installabile in modalità filtrante/aspirante
- Classe energetica **E**
- Estetica inox
- Disponibile come optional kit filtro carbone EFF75

Specifiche tecniche



Frontalino estraibile

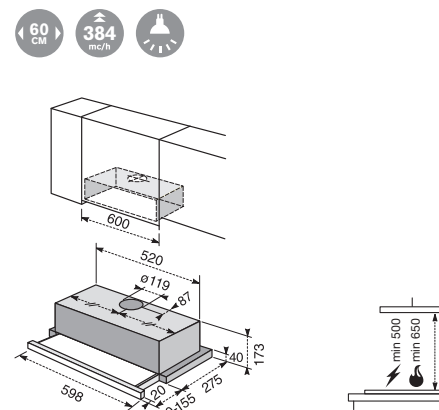
EFP 6440 X



Caratteristiche

- **Frontalino estraibile**
- Si inserisce all'interno del pensile da 60 cm di larghezza
- **Portata massima** aspirante 384 m³/h
- 1 motore da 125 W
- Regolazione motore a 3 velocità
- 2 filtri antigrasso lavabili
- 2 lampade alogene da 28 W
- Installabile in modalità filtrante/aspirante
- Classe energetica **F**
- Estetica inox
- Disponibile come optional kit filtro carbone TYPE303

Specifiche tecniche



Integrata totale Sklok

CA 6400 I-X



Caratteristiche

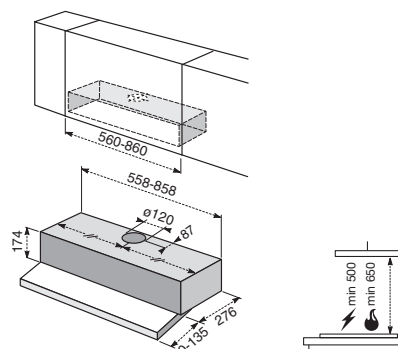
- **Integrata totale Sklok**
 - Si inserisce all'interno del pensile da **60 cm** di larghezza
 - Frontalino estraibile
 - **Portata massima** aspirante **352 m³/h**
 - 1 motore da 131 W
 - Regolazione motore a 3 velocità
 - 1 filtro antigrasso lavabile
 - 2 lampade alogene da 20 W
 - Installabile in modalità filtrante/aspirante
 - Classe energetica **E**
- Disponibile come optional kit filtro carbone TYPE47 e distanziale in metallo FILLER90



CA 9400 I-X

- Si inserisce all'interno del pensile da **90 cm** di larghezza
- Disponibile come optional kit filtro carbone TYPE47 e distanziale in metallo FILLER90

Specifiche tecniche



Integrata totale Sklok

CA 9400 IS-X



Caratteristiche

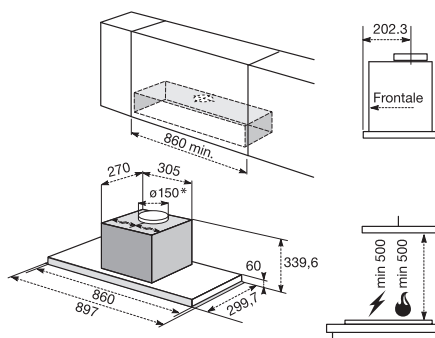
- **Integrata totale Sklok**
 - Si inserisce all'interno del pensile da **90 cm** di larghezza
 - Distanza minima dal piano 50 cm
 - Frontalino estraibile
 - **Portata massima** aspirante **352 m³/h**
 - 1 motore da 135 W
 - Regolazione motore a 3 velocità
 - 1 filtro antigrasso lavabile
 - 2 lampade alogene da 20 W
 - Installabile in modalità filtrante/aspirante
 - Classe energetica **E**
 - Estetica inox
- Disponibile come optional kit filtro carbone TYPE47 e distanziale in metallo FILLER90



CA 6400 IS-X

- Si inserisce all'interno del pensile da **60 cm** di larghezza
- Disponibile come optional kit filtro carbone TYPE47 e distanziale in metallo FILLER60

Specifiche tecniche



*adattatore ø 150÷120

Integrata totale Sklok

CA 6600 IS-X



Caratteristiche

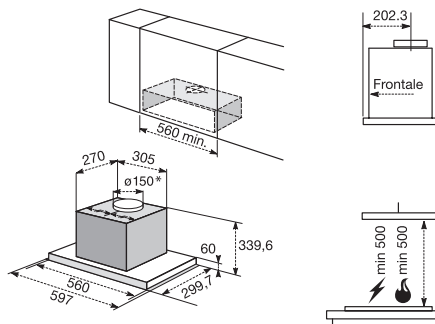
- **Integrata totale Sklok**
 - Si inserisce all'interno del pensile da **60 cm** di larghezza
 - Distanza minima dal piano 50 cm
 - Frontalino estraibile
 - **Portata massima** aspirante **647 m³/h**
 - 1 motore da 245 W
 - Regolazione motore a 3 velocità
 - 1 filtro antigrasso lavabile
 - 2 lampade alogene da 20 W
 - Installabile in modalità filtrante/aspirante
 - Classe energetica **C**
 - Estetica inox
- Disponibile come optional kit filtro carbone TYPE57 e distanziale in metallo FILLER60



CA 9600 IS-X

- Si inserisce all'interno del pensile da **90 cm** di larghezza
- Disponibile come optional kit filtro carbone TYPE57 e distanziale in metallo FILLER90

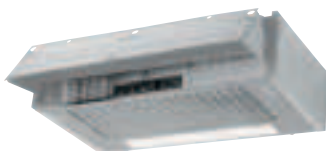
Specifiche tecniche



*adattatore ø 150÷120

Estraibile

CE 6010 GR



Caratteristiche

- **Estraibile - 60 cm**
- **Portata massima** aspirante **140 m³/h**
- 1 motore da 95 W
- Regolazione motore a 3 velocità
- 1 filtro antigrasso
- 2 lampade alogene da 28 W
- Installabile in modalità filtrante/aspirante
- Classe energetica **E**
- Estetica grigia



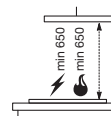
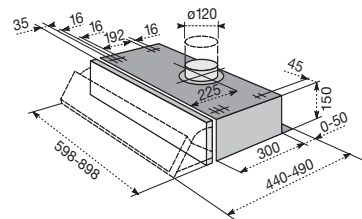
CE 9010 GR - 90 cm



- **CE 6020 N** - Estraibile - **60 cm**
- **CE 9020 N** - Estraibile - **90 cm**
- **Portata massima** aspirante **260 m³/h**
- **2 motori** da 95 W
- Estetica nera con griglia inox

- Disponibile come optional kit filtro carbone EFF57

Specifiche tecniche



Gruppo incasso

GI 5210 GR



Caratteristiche

- **Gruppi incasso - 52 cm**
- **Portata massima** aspirante **250 m³/h**
- 1 motore da 115 W
- Regolazione motore a 3 velocità
- 1 filtro antigrasso lavabile
- 2 lampade alogene da 28 W
- Installabile in modalità filtrante/aspirante
- Classe energetica **E**
- Estetica grigia



GI 7010 GR - 70 cm



- **GI 5220 GR - 52 cm**
- **Portata massima** aspirante **290 m³/h**
- 1 motore da 135 W
- Regolazione motore a 3 velocità
- 2 filtri antigrasso lavabili
- 2 lampade alogene da 28 W
- Installabile in modalità filtrante/aspirante
- Classe energetica **E**
- Estetica grigia



GI 7020 GR - 70 cm

- 1 motore da 145 W



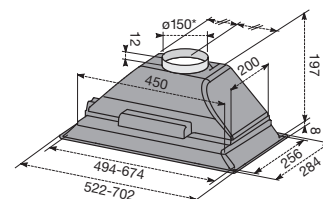
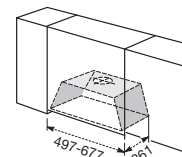
- **GI 5240 X - 52 cm**
- **Portata massima** aspirante **390 m³/h**
- 1 motore da 130 W
- Estetica inox



- **GI 7040 X - 70 cm**
- **Portata massima** aspirante **390 m³/h**
- 1 motore da 130 W
- Estetica inox

- Disponibile come optional kit filtro carbone EFF75

Specifiche tecniche



*o adattatore 150x120

