

Sottotavolo

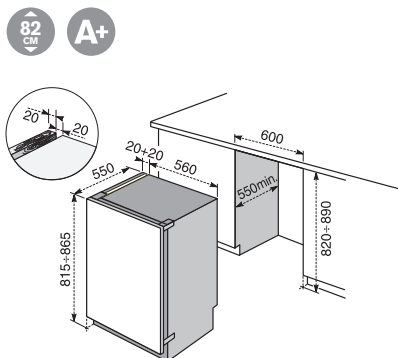
FI 1541



Caratteristiche

- Frigorifero con vano congelatore **\*\*\*\***
- **Autoventilato**
- Capacità **119 litri**
- Capacità vano congelatore 17 litri
- Capacità di congelamento 2 kg/24 h
- Porta reversibile
- Piedini regolabili da 0 a 70 mm
- Predisposto per fine composizione
- Classe energetica **A+**
- Vano frigorifero: **2 ripiani in vetro**
  - 1 ripiano sdoppiabile in plastica
  - 1 vano verdura
- Controporta: 1 contenitore burro con coperchio - 1 mensola scorrevole - 1 mensola bottiglie - 1 portauova

Specifiche tecniche



FI 1511

- Frigorifero con celletta ghiaccio
- Capacità **133 litri**

Sottotavolo

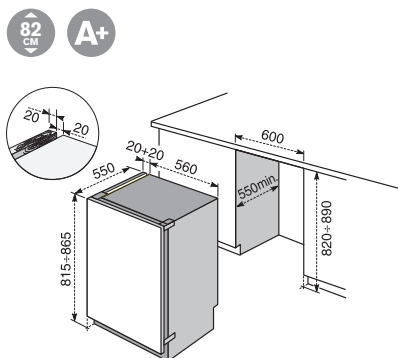
FI 1501



Caratteristiche

- Frigorifero con prestazione cooler
- **Autoventilato**
- Capacità **135 litri**
- Porta reversibile
- Piedini regolabili da 0 a 70 mm
- Predisposto per fine composizione
- Classe energetica **A+**
- Vano frigorifero: **3 ripiani in vetro**
  - 1 ripiano sdoppiabile in plastica
  - 1 vano verdura
- Controporta: 1 contenitore burro con coperchio - 1 mensola scorrevole - 1 mensola bottiglie - 1 portauova

Specifiche tecniche



Sottotavolo

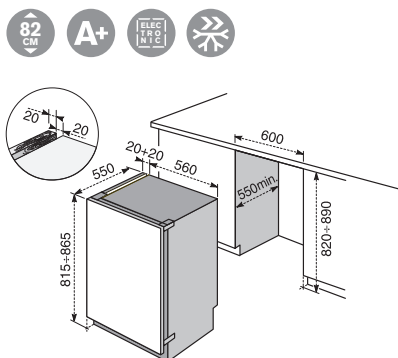
CI 1301



Caratteristiche

- Congelatore **\*\*\*\***
- **Autoventilato**
- Capacità **108 litri**
- Capacità di congelamento 18 kg/24 h
- **Controllo elettronico** della temperatura
- **Funzione FastFreeze** (congelamento rapido)
- Spie luminose: congelamento rapido (gialla) - allarme (rossa) - funzionamento (verde)
- Allarme sonoro alta temperatura
- Porta reversibile
- Piedini regolabili da 0 a 70 mm
- Predisposto per fine composizione
- Classe energetica **A+**
- Vano congelatore: 4 cassette

Specifiche tecniche



## Sottotavolo

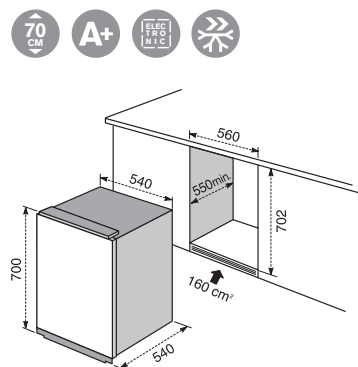
CI 1001



## Caratteristiche

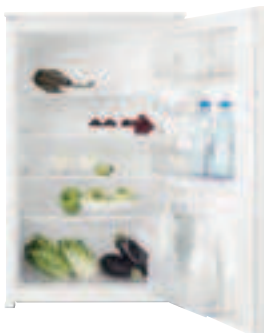
- Congelatore **\*\*\***
  - Capacità **76 litri**
  - Capacità di congelamento 12 kg/24 h
  - **Controllo elettronico** della temperatura
  - Funzione **FastFreeze** (congelamento rapido)
  - Spie luminose: congelamento rapido (gialla)  
- allarme (rossa) - funzionamento (verde)
  - Porta reversibile
  - Classe energetica **A+**
- 
- Vano congelatore: 2 cassetti  
- 1 vano a ribaltina

## Specifiche tecniche



## Armadio

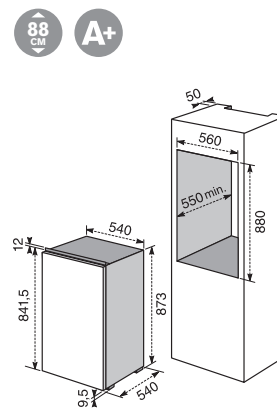
FI 1601



## Caratteristiche

- Frigorifero con prestazione cooler
  - Capacità **147 litri**
  - Porta reversibile
  - Classe energetica **A+**
- 
- Vano frigorifero: **4 ripiani in vetro**  
- 1 cassetto verdura
- 
- Controporta: 1 contenitore burro con coperchio - 2 mensole - 1 mensola bottiglie - 1 portauova

## Specifiche tecniche



## Armadio

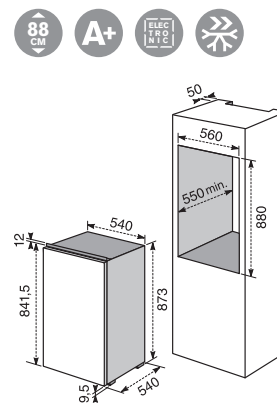
CI 1201



## Caratteristiche

- Congelatore **\*\*\***
  - Capacità **110 litri**
  - Capacità di congelamento 16 kg/24 h
  - **Controllo elettronico** della temperatura
  - Funzione **FastFreeze** (congelamento rapido)
  - Spie luminose: congelamento rapido (gialla)  
- allarme (rossa) - funzionamento (verde)
  - Allarme sonoro alta temperatura e porta aperta
  - Porta reversibile
  - Classe energetica **A+**
- 
- Vano congelatore: 3 cassetti  
- 1 vano a ribaltina

## Specifiche tecniche



Armadio

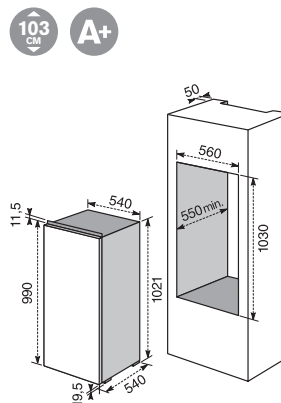
FI 1841



Caratteristiche

- Frigorifero con vano congelatore **\*\*\*\***
- Capacità **173 litri**
- Capacità vano congelatore 17 litri
- Capacità di congelamento 2 kg/24 h
- Porta reversibile
- Classe energetica **A+**
- Vano frigorifero: **3 ripiani in vetro**  
- 1 cassetto verdura
- Controporta: 1 contenitore burro con coperchio - 2 mensole  
- 1 mensola bottiglie - 1 portauova

Specifiche tecniche



Armadio

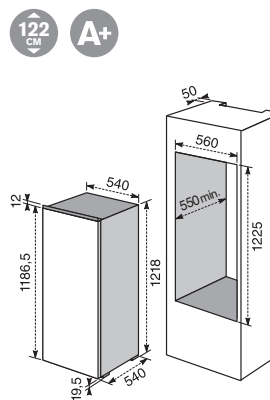
FI 2441 E



Caratteristiche

- Frigorifero con vano congelatore **\*\*\*\***
- Capacità **192 litri**
- Capacità vano congelatore 15 litri
- Capacità di congelamento 2 kg/24 h
- Porta reversibile
- Classe energetica **A+**
- Vano frigorifero: **4 ripiani in vetro** -  
1 cassetto verdura
- Controporta: 1 contenitore burro con coperchio - 2 mensole  
- 1 mensola bottiglie - 1 portauova

Specifiche tecniche



Armadio

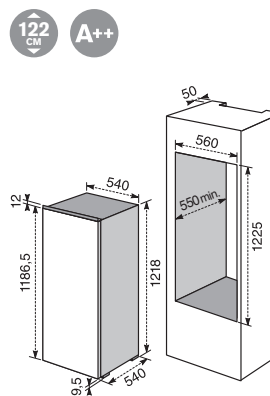
FI 2442



Caratteristiche

- Frigorifero con vano congelatore **\*\*\*\***
- Capacità **192 litri**
- Capacità vano congelatore 15 litri
- Capacità di congelamento 2 kg/24 h
- Porta reversibile
- Classe energetica **A++**
- Vano frigorifero: **4 ripiani in vetro** -  
2 cassette verdure
- Controporta: 1 contenitore burro con coperchio - 2 mensole - 1 mensola  
bottiglie - 1 portauova

Specifiche tecniche



Modello con indicatore di temperatura IT4

## Armadio

### FI 2592



## Caratteristiche

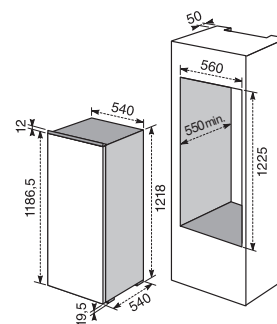
- Frigorifero con prestazione cooler
- Capacità **212 litri**
- Porta reversibile
- Classe energetica **A++**
  
- Vano frigorifero: **5 ripiani in vetro** - 2 cassette verdura
  
- Controporta: 1 contenitore burro con coperchio - 2 mensole - 1 mensola bottiglie - 1 portauova

*Modello con indicatore di temperatura IT4*

### FI 2591 E

- Classe energetica **A+**
- 1 cassetto verdura

## Specifiche tecniche



## Armadio

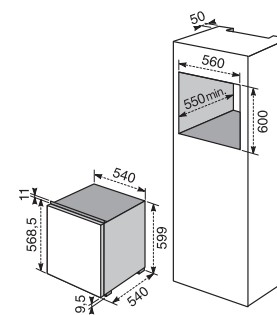
### CI 8001



## Caratteristiche

- Congelatore **\*\*\***
- Capacità **62 litri**
- Capacità di congelamento 9 kg/24 h
- **Controllo elettronico** della temperatura
- Funzione **FastFreeze** (congelamento rapido)
- Spie luminose: congelamento rapido (gialla) - allarme (rossa) - funzionamento (verde)
- Porta reversibile
- Classe energetica **A+**
  
- Vano congelatore: - 2 cassette

## Specifiche tecniche



Armadio

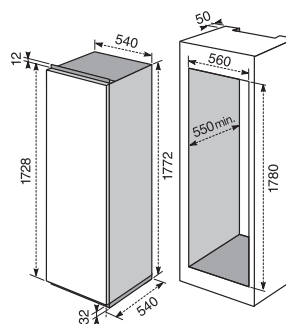
FI 3341 V



Caratteristiche

- Frigocongelatore **3 temperature** con ventilazione **FreeStore®**
- Capacità totale **298 litri**
- Capacità vano cantina 61 litri
- Capacità vano congelatore 27 litri
- Capacità di congelamento 3 kg/24 h
- **Controllo elettronico** della temperatura
- **Comandi Soft Touch**
- Funzione **FastFreeze** (congel. rapido)
- Illuminazione a **LED**
- Porta reversibile
- Classe energetica **A+**
- Vano frigorifero: **5 ripiani in vetro** - 1 vano cantina
- Controporta: 1 contenitore burro con coperchio - 3 mensole - 1 mensola bottiglie - 1 portauova
- Vano congelatore: **1 ripiano in vetro**

Specifiche tecniche



Armadio

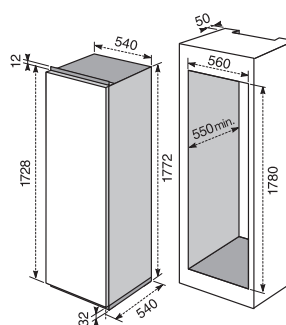
FI 3301 V



Caratteristiche

- Frigocongelatore con ventilazione **FreeStore®**
- Capacità totale **323 litri**
- Capacità vano cantina 61 litri
- **Controllo elettronico** della temperatura
- **Comandi Soft Touch**
- Illuminazione a **LED**
- Porta reversibile
- Classe energetica **A+**
- Vano frigorifero: **6 ripiani in vetro** - 1 vano cantina
- Controporta: 1 contenitore burro con coperchio - 3 mensole - 1 mensola bottiglie - 1 portauova

Specifiche tecniche



Armadio

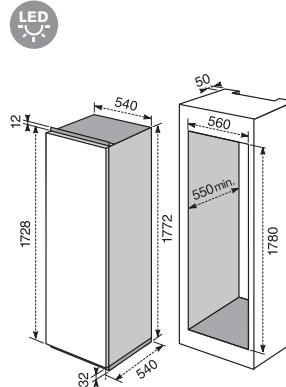
FI 3302 DV



Caratteristiche

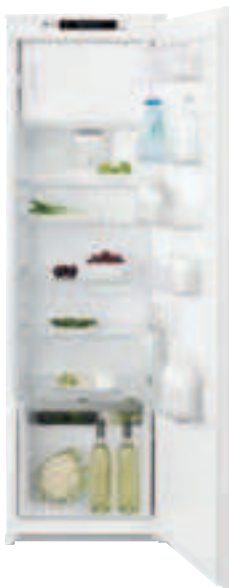
- Frigorifero con ventilazione **FreeStore®**
- Capacità **323 litri**
- Capacità vano cantina 61 litri
- **Controllo elettronico** della temperatura
- **Display LCD Touch Control**
- Funzione **ShoppingMode** (raffreddamento rapido)
- Funzione **HolidayMode**
- Allarme luminoso/acustico alta temperatura
- Illuminazione a **LED**
- Porta reversibile
- Cella interna estetica bianca
- Classe energetica **A++**
- Vano frigorifero: **6 ripiani in vetro** - 1 ripiano portabottiglie - 1 vano cantina
- Controporta: 1 contenitore burro con coperchio - 3 mensole - 1 mensola bottiglie - 1 portauova

Specifiche tecniche



## Armadio

### FI 3342 DV



## Caratteristiche

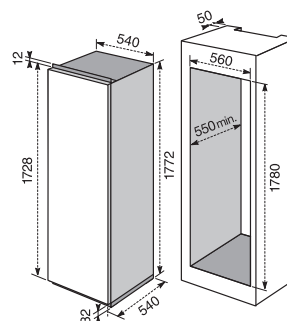
- Frigocongelatore **3 temperature** con ventilazione **FreeStore®**
- Capacità totale **298 litri**
- Capacità vano cantina 61 litri
- Capacità vano congelatore 27 litri
- Capacità di congelazione 3 kg/24 h
- **Controllo elettronico** della temperatura
- **Display LCD Touch Control**
- Funzione **ShoppingMode** (raffredd. rapido)
- Funzione **FastFreeze** (congel. rapido)
- Allarme luminoso/acustico alta temperatura
- Illuminazione a **LED**
- Porta reversibile
- Classe energetica **A++**

- Vano frigorifero: **5 ripiani in vetro** - 1 vano cantina

- Controporta: 1 contenitore burro con coperchio - 3 mensole - 1 mensola bottiglie - 1 portauova

- Vano congelatore: **1 ripiano in vetro**

## Specifiche tecniche



## Armadio

### CI 3301 DN

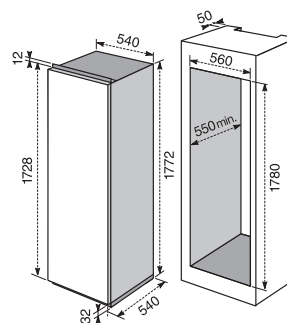


## Caratteristiche

- Congelatore **\*\*\* FrostFree**
- Capacità **220 litri**
- Capacità di congelamento 20 kg/24 h
- **Motore Inverter**
- **Controllo elettronico** della temperatura
- **Display LCD Touch Control**
- Funzione **FastFreeze** (congelamento rapido)
- Allarme luminoso/acustico alta temperatura e porta aperta
- Porta reversibile
- Cella interna estetica bianca
- Classe energetica **A+**

- Vano congelatore: 5 cassette di cui 1 cassetto **XXL SpacePlus®** - 2 vani a ribaltina

## Specifiche tecniche



## Armadio

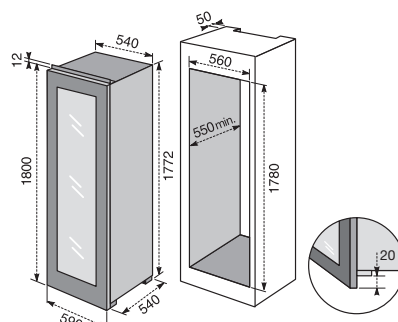
### ERW 3313 AOX



## Caratteristiche

- Cantina vino
- Capacità **330 litri**
- Capacità totale di **98 bottiglie**
- 2 zone indipendenti: zona superiore fresca per vini pronti da servire (da 6 a 11°C), zona inferiore per media e lunga conservazione (da 12 a 18°C)
- **Motore Inverter**
- Ventilazione interna
- **Controllo elettronico** della temperatura
- **Display LCD Touch Control**
- Allarme luminoso/acustico porta aperta
- Porta doppio vetro (protezione raggi UV) con cornice acciaio inox antimpronta
- Apertura porta a destra
- Cella interna estetica silver
- 6 ripiani in acciaio con ferma bottiglie - 1 ripiano separatore fisso - 1 cassetto scorrevole su guide telescopiche
- Classe energetica **A**

## Specifiche tecniche



### ERW 3313 BOX

- Con incernieramento porta a sinistra

Armadio

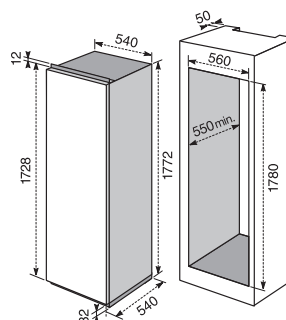
EUX 2245 AOX



Caratteristiche

- Congelatore **\*\*\*\* FrostFree**
  - Capacità **220 litri**
  - Capacità di congelamento 20 kg/24 h
  - **Motore Inverter**
  - **Controllo elettronico** della temperatura
  - **Display LCD Touch Control**
  - Funzione **FastFreeze** (congelamento rapido)
  - Allarme luminoso/acustico alta temperatura e porta aperta
  - Illuminazione a **LED**
  - Cella interna estetica bianca
  - Porta acciaio inox antimpronta
  - Incernieramento porta a sinistra
  - Classe energetica **A++**
- Vano congelatore: 5 cassetti di cui **1 cassetto XXL SpacePlus®** – 2 vani a ribaltina

Specifiche tecniche



Armadio

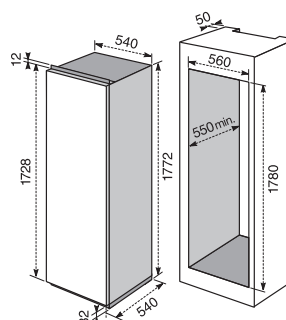
ERX 3214 AOX



Caratteristiche

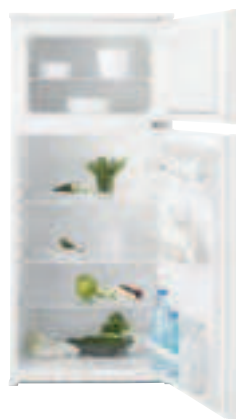
- Frigorifero con ventilazione **FreeStore®**
  - Capacità **323 litri**
  - **Filtro TasteGuard®** antiodori/antibatterico
  - **Controllo elettronico** della temperatura
  - **Display LCD Touch Control**
  - Funzione **ShoppingMode** (raffreddamento rapido)
  - Funzione **HolidayMode**
  - Allarme luminoso/acustico porta aperta
  - Illuminazione a **LED**
  - Cella estetica bianca
  - Porta acciaio inox antimpronta
  - Incernieramento porta a destra
  - Classe energetica **A++**
- Vano frigorifero: **5 ripiani in vetro** – **1 cassetto bassa temperatura FreshZone®** – 1 vano cantina
- Controporta: 1 contenitore burro con coperchio – 4 mensole – 1 mensola bottiglie – 2 portauova

Specifiche tecniche



Doppia porta

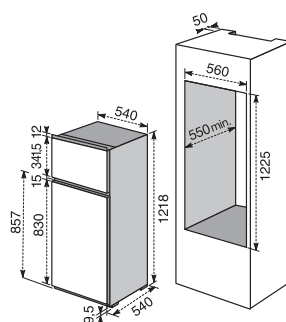
FI 221/2T



Caratteristiche

- Frigocongelatore
  - Capacità **200 litri**
  - Capacità vano congelatore 44 litri
  - Capacità di congelamento 4 kg/24 h
  - 2 porte reversibili
  - Classe energetica **A+**
- Vano frigorifero: **3 ripiani in vetro** - 1 cassetto verdura
- Controporta: 1 contenitore burro con coperchio - 1 mensola - 1 mensola bottiglie - 1 portauova
- Vano congelatore: 1 griglia

Specifiche tecniche



## Doppia porta

### FI 252/2T



## Caratteristiche

- Frigocongelatore
- Capacità **230 litri**
- Capacità vano congelatore 40 litri
- Capacità di congelamento 4 kg/24 h
- 2 porte reversibili
- Classe energetica **A++**
- Vano frigorifero: **4 ripiani in vetro**  
- 1 cassetto verdura
- Controporta: 1 contenitore burro con coperchio - 2 mensole  
- 1 mensola bottiglie - 1 portauova
- Vano congelatore: 1 griglia

**A+**

### FI 251/2T

- Classe energetica **A+**

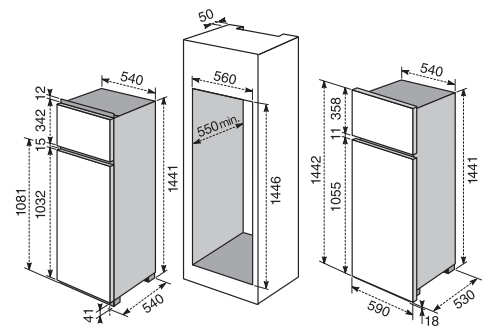
### FI 251/2TS

- Con incernieramento porte a sinistra

## Specifiche tecniche

145  
CM

**A++**



FI 252/2T - FI 251/2T

FI 251/2TS

## Doppia porta

### FI 291/2T



## Caratteristiche

- Frigocongelatore
- Capacità **274 litri**
- Capacità vano congelatore 50 litri
- Capacità di congelamento 4 kg/24 h
- 2 porte reversibili
- Classe energetica **A+**

- Vano frigorifero: **5 ripiani in vetro**  
- 1 cassetto verdura

- Controporta: 1 contenitore burro con coperchio - 2 mensole  
- 1 mensola bottiglie - 1 portauova

- Vano congelatore: 1 griglia

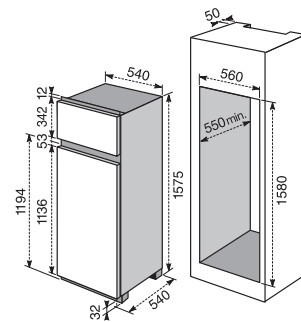
### FI 291/2TS

- Con incernieramento porte a sinistra

## Specifiche tecniche

158  
CM

**A+**



## Doppia porta

### FI 291/2TV



## Caratteristiche

- Frigocongelatore con ventilazione **FreeStore®**
- Capacità **274 litri**
- Capacità vano congelatore 50 litri
- Capacità di congelamento 4 kg/24 h
- 2 porte reversibili
- Classe energetica **A+**

- Vano frigorifero: **5 ripiani in vetro**  
- 1 cassetto verdura

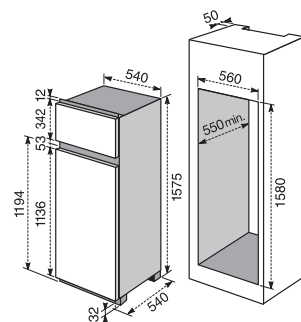
- Controporta: 1 contenitore burro con coperchio - 2 mensole  
- 1 mensola bottiglie - 1 portauova

- Vano congelatore: 1 griglia

## Specifiche tecniche

158  
CM

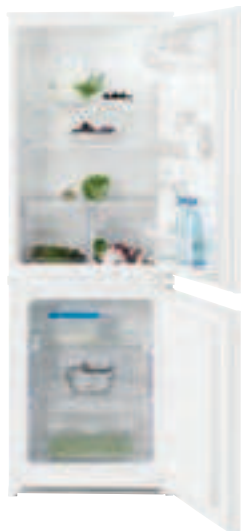
**A+**





**Combinato**

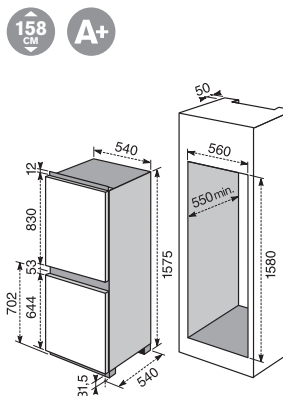
**FI 18/11 E**



**Caratteristiche**

- Frigocongelatore
- Capacità **238 litri**
- Capacità vano congelatore 75 litri
- Capacità di congelamento 4 kg/24 h
- 2 porte reversibili
- Classe energetica **A+**
- Vano frigorifero: **3 ripiani in vetro** - 2 cassette verdura
- Controporta: 1 contenitore burro con coperchio - 1 mensola - 1 mensola bottiglie - 1 portauova
- Vano congelatore: 2 cassette - 1 vano a ribaltina

**Specifiche tecniche**



**Combinato**

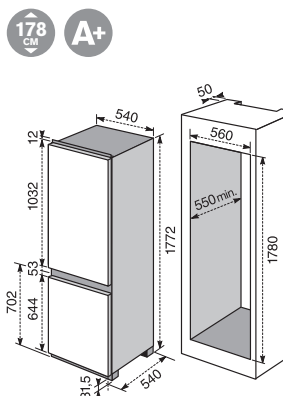
**FI 22/11 E**



**Caratteristiche**

- Frigocongelatore
- Capacità **280 litri**
- Capacità vano congelatore 75 litri
- Capacità di congelamento 4 kg/24 h
- 2 porte reversibili
- Incernieramento porte a destra
- Classe energetica **A+**
- Vano frigorifero: **4 ripiani in vetro** - 2 cassette verdura
- Controporta: 1 contenitore burro con coperchio - 2 mensole - 1 mensola bottiglie - 1 portauova
- Vano congelatore: 2 cassette - 1 vano a ribaltina

**Specifiche tecniche**



**FI 22/11 ES**

- Con incernieramento porte a sinistra

**Combinato**

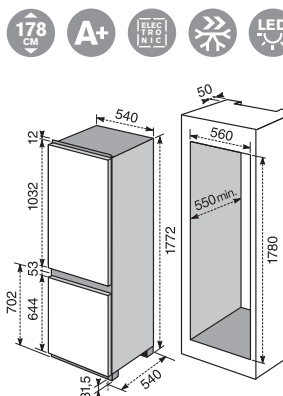
**FI 22/11**



**Caratteristiche**

- Frigocongelatore
- Capacità **280 litri**
- Capacità vano congelatore 75 litri
- Capacità di congelamento 4 kg/24 h
- **Controllo elettronico** della temperatura
- **Comandi Soft Touch**
- Funzione **FastFreeze** (congel. rapido)
- Illuminazione a **LED**
- 2 porte reversibili
- Incernieramento porte a destra
- Classe energetica **A+**
- Vano frigorifero: **5 ripiani in vetro** - 2 cassette verdura
- Controporta: 1 contenitore burro con coperchio - 2 mensole - 1 mensola bottiglie - 1 portauova
- Vano congelatore: 3 cassette

**Specifiche tecniche**



*Modello con indicatore di temperatura IT4*

**FI 22/11 S**

- Con incernieramento porte a sinistra

## Combinato

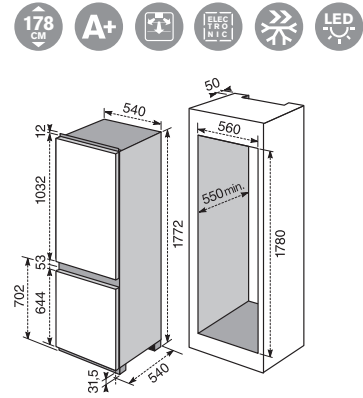
### FI 22/11 V



## Caratteristiche

- Frigocongelatore con ventilazione **FreeStore®**
  - Capacità **280 litri**
  - Capacità vano congelatore 75 litri
  - Capacità di congelamento 4 kg/24 h
  - **Controllo elettronico** della temperatura
  - **Comandi Soft Touch**
  - Funzione **FastFreeze** (congel. rapido)
  - Illuminazione a **LED**
  - 2 porte reversibili
  - Classe energetica **A+**
- 
- Vano frigorifero: **5 ripiani in vetro**  
- 2 cassette verdura
- 
- Controporta: 1 contenitore burro con coperchio - 2 mensole - 1 mensola bottiglie - 1 portauova
- 
- Vano congelatore: 3 cassette

## Specifiche tecniche



## Combinato

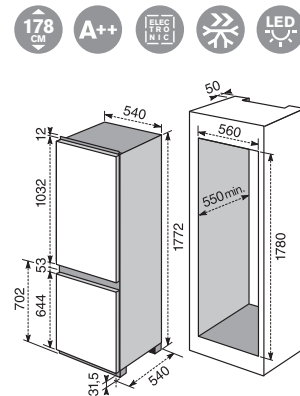
### FI 22/12



## Caratteristiche

- Frigocongelatore
  - Capacità **280 litri**
  - Capacità vano congelatore 75 litri
  - Capacità di congelazione 4 kg/24 h
  - **Controllo elettronico** della temperatura
  - **Comandi Soft Touch**
  - Funzione **FastFreeze** (congelamento rapido)
  - Illuminazione a **LED**
  - 2 porte reversibili
  - Incernieramento porte a destra
  - Classe energetica **A++**
- 
- Vano frigorifero: **5 ripiani in vetro**  
- 2 cassette verdura
- 
- Controporta: 1 contenitore burro con coperchio - 2 mensole - 1 mensola bottiglie - 1 portauova
- 
- Vano congelatore: 3 cassette

## Specifiche tecniche



**TwinTech® con FreeStore®**

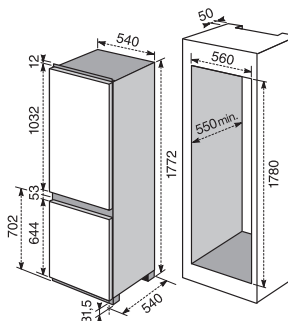
FI 22/11 DV



**Caratteristiche**

- Sistema di raffreddamento **TwinTech® con FreeStore®**
  - Tecnologia **TwinTech®** - Due sistemi di raffreddamento indipendenti
  - Ventilazione **FreeStore®**
  - Capacità **277 litri**
  - Capacità vano congelatore 75 litri
  - Capacità di congelamento 12 kg/24 h
  - **Controllo elettronico** della temperatura
  - **Display LCD Touch Control**
  - Funzione **ShoppingMode** (raffred. rapido)
  - Funzione **HolidayMode**
  - Funzione **FastFreeze** (congel. rapido)
  - Allarme luminoso/acustico alta temperatura e porta aperta
  - Illuminazione a **LED**
  - 2 porte reversibili
  - Classe energetica **A+**
- 
- Vano frigorifero: **5 ripiani in vetro** - 2 cassetti verdura
- 
- Controporta: 1 contenitore burro con coperchio - 2 mensole - 1 mensola bottiglie - 1 portauova
- 
- Vano congelatore: 3 cassetti

**Specifiche tecniche**



**Energy Saver - TwinTech® con FreeStore®**

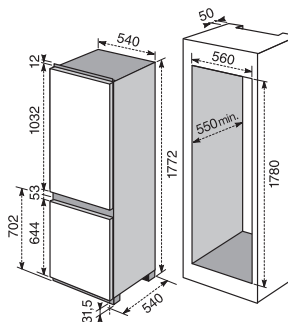
FI 22/12 DV



**Caratteristiche**

- Sistema di raffreddamento **TwinTech® con FreeStore®**
  - Tecnologia **TwinTech®** - Due sistemi di raffreddamento indipendenti
  - Ventilazione **FreeStore®**
  - Capacità **277 litri**
  - Capacità vano congelatore 75 litri
  - Capacità di congelamento 12 kg/24 h
  - **Controllo elettronico** della temperatura
  - **Display LCD Touch Control**
  - Funzione **ShoppingMode** (raffred. rapido)
  - Funzione **HolidayMode**
  - Funzione **FastFreeze** (congel. rapido)
  - Allarme luminoso/acustico alta temperatura e porta aperta
  - Illuminazione a **LED**
  - 2 porte reversibili
  - Classe energetica **A++**
- 
- Vano frigorifero: **5 ripiani in vetro** - 2 cassetti verdura
- 
- Controporta: 1 contenitore burro con coperchio - 2 mensole - 1 mensola bottiglie - 1 portauova
- 
- Vano congelatore: 3 cassetti

**Specifiche tecniche**



## EnergySaver A+++

### FI 22/13 DV



A+++

## Caratteristiche

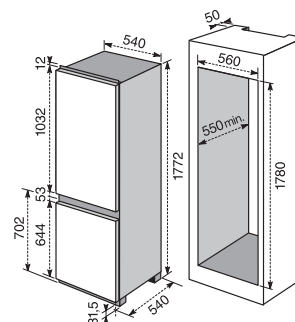
- Sistema di raffreddamento **TwinTech® con FreeStore®**
- Tecnologia **TwinTech®** - Due sistemi di raffreddamento indipendenti
- Ventilazione **FreeStore®**
- Capacità **277 litri**
- Capacità vano congelatore 75 litri
- Capacità di congelamento 12 kg/24 h
- **Motore Inverter**
- **Controllo elettronico** della temperatura
- **Display LCD Touch Control**
- Funzione **ShoppingMode** (raffred. rapido)
- Funzione **HolidayMode**
- Funzione **FastFreeze** (congel. rapido)
- Allarme luminoso/acustico alta temperatura e porta aperta
- Illuminazione a **LED**
- 2 porte reversibili
- Classe energetica **A+++**

- Vano frigorifero: **5 ripiani in vetro** - 2 cassetti verdura

- Controporta: 1 contenitore burro con coperchio - 2 mensole - 1 mensola bottiglie - 1 portauova

- Vano congelatore: 3 cassetti

## Specifiche tecniche



## TwinTech® FrostFree con FreeStore®

### FI 22/11 ND



## Caratteristiche

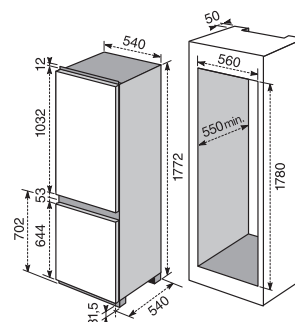
- Sistema di raffreddamento **TwinTech® FrostFree con FreeStore®**
- Tecnologia **TwinTech®** - Due sistemi di raffreddamento indipendenti
- Congelatore **FrostFree**
- Ventilazione **FreeStore®**
- Capacità **280 litri**
- Capacità vano congelatore 78 litri
- Capacità di congelamento 10 kg/24 h
- **Controllo elettronico** della temperatura
- **Display LCD Touch Control**
- Funzione **ShoppingMode** (raffred. rapido)
- Funzione **HolidayMode**
- Funzione **FastFreeze** (congel. rapido)
- Allarme luminoso/acustico alta temperatura e porta aperta
- Illuminazione a **LED**
- 2 porte reversibili
- Classe energetica **A+**

- Vano frigorifero: **5 ripiani in vetro** - 1 ripiano portabottiglie - 2 cassetti verdura

- Controporta: 1 contenitore burro con coperchio - 2 mensole - 1 mensola bottiglie - 1 portauova

- Vano congelatore: 3 cassetti

## Specifiche tecniche



Modello con indicatore di temperatura IT4

A++

### FI 22/12 NDV

- Classe energetica **A++**

SpacePlus®

FI 23/11

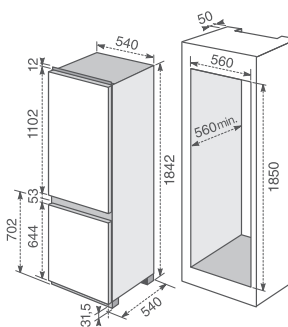


Caratteristiche

- Frigocongelatore
- Capacità **308 litri**
- Capacità vano congelatore 78 litri
- Capacità di congelamento 4 kg/24 h
- 2 porte reversibili
- Classe energetica **A+**
- Vano frigorifero: **5 ripiani in vetro**  
- **1 cassetto verdura XXL SpacePlus®**
- Controporta: 1 contenitore burro con coperchio - 2 mensole di cui 1 scorrevole - 1 mensola bottiglie - 1 portauova
- Vano congelatore: 3 cassetti
- Disponibili staffe per fissaggio KIT 1850CB

Modello con indicatore di temperatura IT4

Specifiche tecniche



SpacePlus® con FreeStore®

FI 23/11 V



Caratteristiche

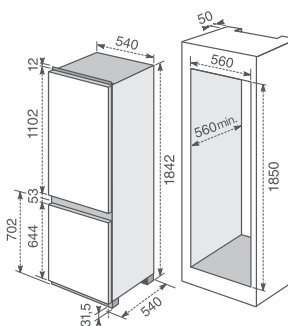
- Frigocongelatore con ventilazione **FreeStore®**
- Capacità **308 litri**
- Capacità vano congelatore 78 litri
- Capacità di congelamento 4 kg/24 h
- 2 porte reversibili
- Classe energetica **A+**
- Vano frigorifero: **5 ripiani in vetro**  
- **1 cassetto verdura XXL SpacePlus®**
- Controporta: 1 contenitore burro con coperchio - 2 mensole di cui 1 scorrevole - 1 mensola bottiglie - 1 portauova
- Vano congelatore: 3 cassetti
- Disponibili staffe per fissaggio KIT 1850CB



FI 23/12 V

- Classe energetica **A++**

Specifiche tecniche



## SpacePlus® FrostFree con FreeStore®

FI 23/11 NDV

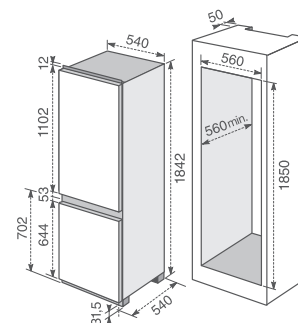


## Caratteristiche

- Sistema di raffreddamento **TwinTech® FrostFree con FreeStore®**
  - Tecnologia **TwinTech®** - Due sistemi di raffreddamento indipendenti
  - Congelatore **FrostFree**
  - Ventilazione **FreeStore®**
  - Capacità **305 litri**
  - Capacità vano congelatore 75 litri
  - Capacità di congelamento 8 kg/24 h
  - **Controllo elettronico** della temperatura su display **LCD**
  - Funzione **ShoppingMode** (raffred. rapido)
  - Funzione **FastFreeze** (congel. rapido)
  - Allarme luminoso/acustico alta temperatura
  - Illuminazione a **LED**
  - 2 porte reversibili
  - Classe energetica **A+**
- 
- Vano frigorifero: **5 ripiani in vetro** - 1 ripiano portabottiglie - **1 cassetto verdura XXL SpacePlus®**
  - Controporta: 1 contenitore burro con coperchio - 2 mensole di cui 1 scorrevole - 1 mensola bottiglie - 1 portauova
  - Vano congelatore: 3 cassetti
  - Disponibili staffe per fissaggio KIT 1850CB

Modello con indicatore di temperatura IT4

## Specifiche tecniche



Quattroporte - TwinTech® FrostFree

FI 5004 NA+

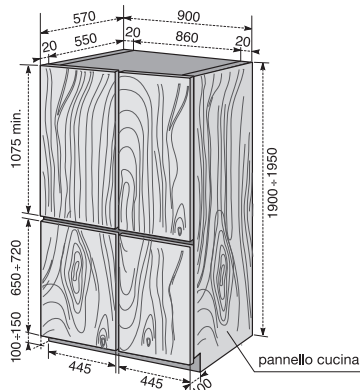


Caratteristiche

- Sistema di raffreddamento **TwinTech® FrostFree**
- Tecnologia **TwinTech®** - Due sistemi di raffreddamento indipendenti
- Congelatore **FrostFree**
- Ventilazione interna
- **Bimotore**
- **Motore Inverter**
- Capacità **470 litri**
- Autoventilato
- Capacità vano congelatore 128 litri
- Capacità di congelamento 13 kg/24 h
- **Controllo elettronico** della temperatura
- Funzione **ShoppingMode** (raffreddamento rapido)
- Funzione **FastFreeze** (congelamento rapido)
- Spie: funzionamento (verde) - congelamento rapido (gialla) - allarme (rossa)
- Allarme luminoso/acustico alta temperatura
- **Incernieramento porta-anta**
- Classe energetica **A+**

- Vano frigorifero: **5 ripiani in vetro** di cui 1 sdoppiabile - 1 maxi cassetto verdura
- Controporta: 2 contenitori burro con coperchio - 2 mensole - 2 mensole bottiglie - 2 portauova
- Vano congelatore: 4 vani di cui 2 di congelamento rapido
- Disponibile come optional kit fissaggio ante KIT 4PORTE

Specifiche tecniche



Quattroporte - TwinTech® FrostFree

FI 5004 NXA+

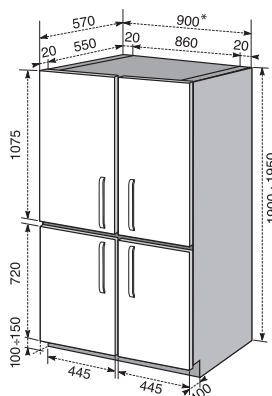


Caratteristiche

- Sistema di raffreddamento **TwinTech® FrostFree**
- Tecnologia **TwinTech®** - Due sistemi di raffreddamento indipendenti
- Congelatore **FrostFree**
- Ventilazione interna
- **Bimotore**
- **Motore Inverter**
- Capacità **470 litri**
- Autoventilato
- Capacità vano congelatore 128 litri
- Capacità di congelamento 13 kg/24 h
- **Controllo elettronico** della temperatura
- Funzione **ShoppingMode** (raffreddamento rapido)
- Funzione **FastFreeze** (congelamento rapido)
- Spie: funzionamento (verde) - congelamento rapido (gialla) - allarme (rossa)
- Allarme luminoso/acustico alta temperatura
- Classe energetica **A+**
- **Porte inox antimpronta**

- Vano frigorifero: **5 ripiani in vetro** di cui 1 sdoppiabile - 1 maxi cassetto verdura
- Controporta: 2 contenitori burro con coperchio - 2 mensole - 2 mensole bottiglie - 2 portauova
- Vano congelatore: 4 vani di cui 2 di congelamento rapido

Specifiche tecniche



\* misura con kit fianchi inox

- Disponibili come optional kit fianchi inox KIT FIANCHI e kit zoccolo inox KIT ZOCCOLO

## Rubinetto 4Springs

EID 60010 X



## Caratteristiche

- **Erogazione e miscelazione** acqua calda/fredda
- Erogazione acqua **filtrata refrigerata liscia**
- Erogazione acqua **filtrata refrigerata frizzante**
- **Temperatura** d'uscita dell'**acqua regolabile**
- Livello di **effervescenza** dell'**acqua regolabile**
- Raffreddamento ad aria
- **Sistema** erogazione dell'acqua **istantaneo** senza deposito
- **Condotti** dell'acqua in materiale **antibatterico**
- **Filtro ai carboni attivi** a struttura composita approvata dal **Ministero della Sanità**
- Autonomia del sistema filtrante 2840 litri
- Spie di segnalazione esaurimento filtro
- Bombola CO<sub>2</sub> usa e getta da 600 gr
- Autonomia bombola CO<sub>2</sub> circa 120 litri
- Temperatura ambiente di funzionamento 12-32 °C
- Pressione minima rete idrica (ingresso acqua) 2 bar
- Potenza massima assorbita 190 W
- Realizzato in una fabbrica con certificazione ambientale ISO 14001
- Garanzia 2 anni

## Specifiche tecniche

