

Classe A++

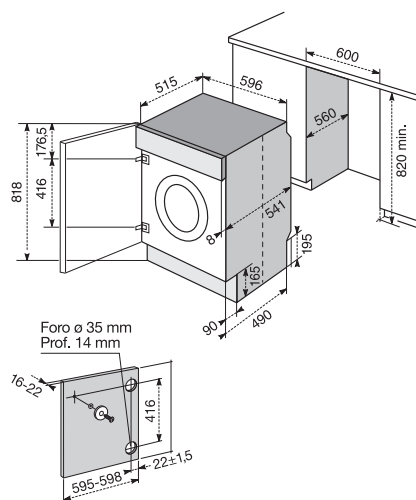
LI 1070 E



Caratteristiche

- **Lavabiancheria a scomparsa totale**
 - Maxi oblò
 - Capacità di carico **7 kg**
 - Centrifuga **1000 giri/min**
 - Regolazione centrifuga: 1000 - 800 - 500 giri/min - esclusione centrifuga; anti piega
 - **AutoSense:** auto-riduzione dei consumi proporzionale al carico
 - Programmi speciali: Lana Woolmark - Lavaggio a mano
 - Opzioni: Prelavaggio - Quotidiano - Breve - Extra risciacquo
 - Partenza ritardata 3, 6, 9 ore
 - Sicurezze: antitrabocco - antisurriscaldamento
 - Sistema antispresco detersivo
 - Sistema antivibrazioni
 - Vasca in Carboran
 - Filtro accessibile
 - Classe di efficienza energetica **A++**
 - Classe di efficienza di centrifuga **C**
- A richiesta pedana per arrivare a 87 cm
PD11/2 (H x L x P 50 x 595 x 400 mm)

Specifiche tecniche



TimeManager®

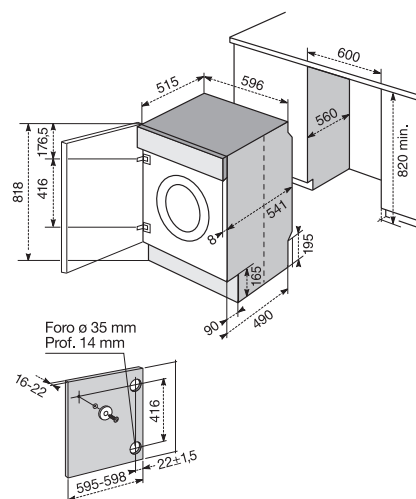
LI 1470 E



Caratteristiche

- **Lavabiancheria a scomparsa totale**
- Maxi oblò
- Capacità di carico **7 kg**
- Centrifuga **1400 giri/min**
- Elettronica **TimeManager®**
- Display LCD
- Regolazione centrifuga: 1400 - 900 - 700 - 500 giri/min; esclusione centrifuga
- **AutoSense:** auto-riduzione dei consumi proporzionale al carico
- Programmi speciali: Mix 20 °C - Seta - Lana Woolmark - Lavaggio solo a mano
- Opzioni: extra risciacquo - stiro facile
- Partenza ritardata fino a 20 ore
- Sicurezze: tubo di carico con Aquastop - antitrabocco - antisurriscaldamento
- Sistema antispresco detersivo
- Sistema antivibrazioni
- Vasca in Carboran
- Filtro accessibile
- Classe di efficienza energetica **A++**
- Classe di efficienza di centrifuga **B**

Specifiche tecniche



LI 1270 E - Centrifuga **1200 giri/min**
(1200 - 900 - 700 - 500 giri/min; esclusione centrifuga)

- A richiesta pedana per arrivare a 87 cm
PD11/2 (H x L x P 50 x 595 x 400 mm)

Lavasciuga TimeManager®

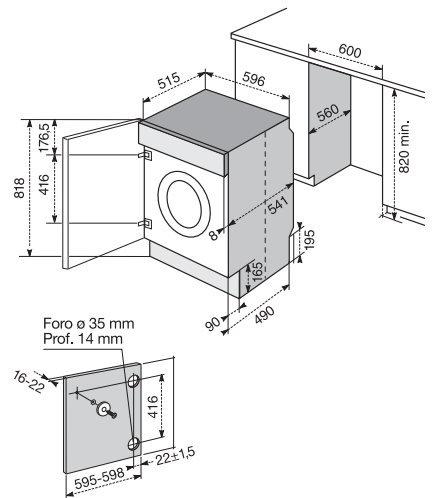
LAI 1470 E



Caratteristiche

- **Lavasciuga a scomparsa totale**
- Classe energetica **B**
- Capacità di lavaggio 7 Kg
- Capacità di asciugatura 4 Kg
- Centrifuga **1400 giri/min**
- **TimeManager®**
- Display LCD
- Regolazione centrifuga: 1400 – 900 – 700 giri/min – esclusione centrifuga – anti piega
- **AutoSense:** auto-riduzione dei consumi proporzionale al carico
- Funzione non-stop lava e asciuga 4+4 Kg
- Programmi speciali di lavaggio: Lana, Seta, Lavabili solo a mano, Stiro facile
- Programmi di asciugatura: Cotone, Sintetici
- Programmazione partenza fino a 20 ore
- Sicurezze: tubo di carico con Aquastop – antiribocco – antisurriscaldamento
- Filtro accessibile
- Piedini livellatori

Specifiche tecniche

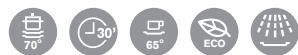


Integrata parziale

TP 703 L3X



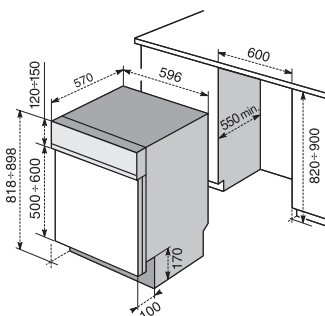
5 programmi



Caratteristiche

- Integrata **parziale** - 60 cm
- Capacità **13 coperti**
- **5 programmi** di lavaggio: Intensivo 70 °C, Rapido 30 min. 60 °C, Normale 65 °C, Eco 50 °C, Ammollo
- Partenza ritardata 3 ore
- Cesto superiore a doppia fila di piatti regolabile in altezza
- Sistema di sicurezza antiaggancio e antitrabocco
- Sistema Pure Crystal (protezione bicchieri)
- **Gestione allacciamento acqua calda** (risparmio energia fino al 35%)
- Cerniere a doppio fulcro autobilancianti
- Classe di efficienza energetica **A+**
- Silenziosità 51 dB(A) re 1 pW

Specifiche tecniche



RealLife® - Integrata parziale

TP 1003 R5B



6 programmi



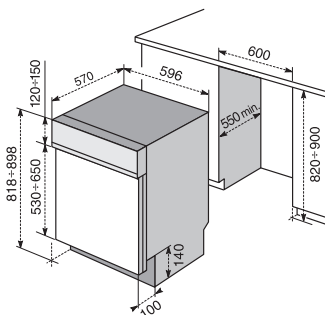
Opzioni



Caratteristiche

- Integrata **parziale** - 60 cm
- **Vasca XXL**
- Capacità **15 coperti**
- **Mulinello Satellitare**
- **6 programmi** di lavaggio: **AutoFlex 45-70 °C**, **FlexiWash®**, Intensivo 70 °C, Rapido 30 min. 60 °C, Cristalli 45 °C, Eco 50 °C
- Opzioni: **TimeManager®**, Multitab
- **Programma MyFavourite**
- Partenza ritardata da 1 a 24 ore
- Display digitale
- **Motore Inverter**
- **Cesti flessibili RealLife®**:
 - superiore a doppia fila di piatti regolabile in altezza anche a pieno carico
 - inferiore con settori reclinabili
 - **SoftGrip e SoftSpikes®** (speciali supporti per bicchieri più stabili e protetti)
- **Vassoio portaposate removibile**
- Sistema Pure Crystal (anti-opacizzazione vetri e cristalli)
- Sistema di sicurezza integrato Aqualock
- Mezzo carico automatico
- **Energy smart** (autoriduzione dei consumi)
- **Gestione allacciamento acqua calda** (risparmio energia fino al 35%)
- **AutoOff** (spegnimento automatico)
- **Sistema di filtri autopulenti** a 4 livelli
- Cerniere a doppio fulcro autobilancianti
- Classe di efficienza energetica **A++**
- Silenziosità 44 dB(A) re 1 pW
- Estetica bianca

Specifiche tecniche



TP 1003 R5X - inox antimpronta
TP 1003 R5N - nera

RealLife® in classe A+++

TP 3003 R5X



7 programmi



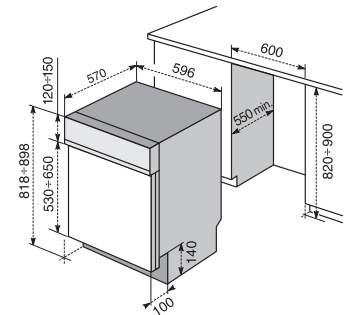
Opzioni



Caratteristiche

- Integrata **parziale** - 60 cm
- **Vasca XXL**
- Capacità **15 coperti**
- **Mulinello Satellitare**
- **7 programmi** di lavaggio: **AutoFlex 45-70 °C**, **FlexiWash®**, Intensivo 70 °C, Rapido 30 min. 60 °C, Cristalli 45 °C, Eco 50 °C, Ammollo
- Opzioni: **TimeManager®**, **XtraPower**, Multitab
- **Programma MyFavourite**
- Partenza ritardata da 1 a 24 ore
- Display digitale con interfaccia **DirectAccess**
- **Motore Inverter**
- **Cesti flessibili RealLife®**:
 - superiore a doppia fila di piatti regolabile in altezza anche a pieno carico
 - inferiore con settori reclinabili
 - **SoftGrip e SoftSpikes®** (speciali supporti per bicchieri più stabili e protetti)
- **Vassoio portaposate removibile**
- Sistema Pure Crystal (anti-opacizzazione vetri e cristalli)
- Sistema di sicurezza integrato Aqualock
- Mezzo carico automatico
- **Energy smart** (autoriduzione dei consumi)
- **Gestione allacciamento acqua calda** (risparmio energia fino al 35%)
- **AutoOff** (spegnimento automatico)
- **Sistema di filtri autopulenti** a 4 livelli
- Cerniere a doppio fulcro autobilancianti
- Apertura automatica della porta **AutoOpen**
- Classe di efficienza energetica **A+++**
- Silenziosità 42 dB(A) re 1 pW
- Estetica inox antimpronta

Specifiche tecniche



Integrata totale

TT 403 L3



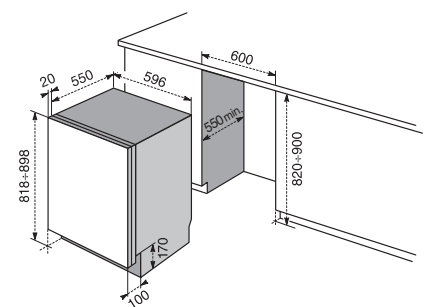
5 programmi



Caratteristiche

- Integrata **totale** - 60 cm
- Capacità **13 coperti**
- **5 programmi** di lavaggio: Intensivo 70 °C, Rapido 30 min. 60 °C, Normale 65 °C, Eco 50 °C, Ammollo
- Avvisatore acustico di fine ciclo
- Cesto superiore a doppia fila di piatti regolabile in altezza
- Sistema Pure Crystal (anti-opacizzazione vetri e cristalli)
- Sistema di sicurezza integrato Aqualock
- Mezzo carico distribuito
- Sistema di riduzione dei consumi in base al carico
- **Gestione allacciamento acqua calda** (risparmio energia fino al 35%)
- Cerniere a doppio fulcro autobilancianti
- Classe di efficienza energetica **A+**
- Silenziosità 49 dB(A) re 1 pW

Specifiche tecniche

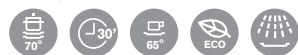


Integrata totale

TT 603 L3



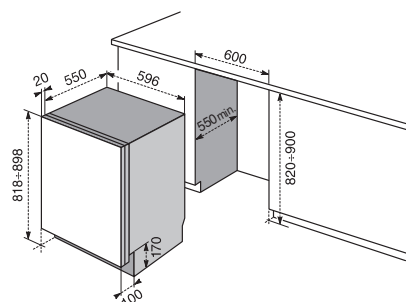
5 programmi



Caratteristiche

- Integrata **totale** - 60 cm
- Capacità **13 coperti**
- **5 programmi** di lavaggio: Intensivo 70 °C, Rapido 30 min. 60 °C, Normale 65 °C, Eco 50 °C, Ammollo
- Partenza ritardata (3, 6 ore)
- Avvisatore acustico di fine ciclo
- Cesto superiore a doppia fila di piatti regolabile in altezza
- Sistema Pure Crystal (anti-opacizzazione vetri e cristalli)
- Sistema di sicurezza integrato Aqualock
- Mezzo carico distribuito
- Sistema di riduzione dei consumi in base al carico
- **Gestione allacciamento acqua calda** (risparmio energia fino al 35%)
- Cerniere a doppio fulcro autobilancianti
- **AutoOff** (spegnimento automatico)
- Classe di efficienza energetica **A+**
- Silenziosità 49 dB(A) re 1 pW

Specifiche tecniche



Integrata totale

TT 703 L3



5 programmi



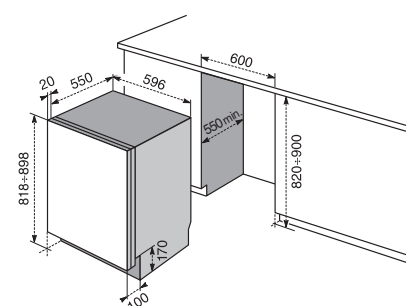
Opzioni



Caratteristiche

- Integrata **totale** - 60 cm
- Capacità **13 coperti**
- **5 programmi** di lavaggio: **AutoFlex 45-70 °C**, Intensivo 70 °C, Rapido 30 min. 60 °C, Eco 50 °C, Ammollo
- Opzioni: Multitab
- Partenza ritardata da 1 a 24 ore
- Avvisatore acustico di fine ciclo
- Display digitale
- Cesti:
 - superiore a doppia fila di piatti regolabile in altezza
 - inferiore con settori reclinabili
- Sistema Pure Crystal (anti-opacizzazione vetri e cristalli)
- Sistema di sicurezza integrato Aqualock
- Mezzo carico automatico
- Sensore di torbidità dell'acqua
- Cerniere a doppio fulcro autobilancianti
- **Energy smart** (autoriduzione dei consumi)
- **Gestione allacciamento acqua calda** (risparmio energia fino al 35%)
- **AutoOff** (spegnimento automatico)
- Classe di efficienza energetica **A++**
- Silenziosità 47 dB(A) re 1 pW

Specifiche tecniche



RealLife® - Integrata totale

TT 803 R3



6 programmi



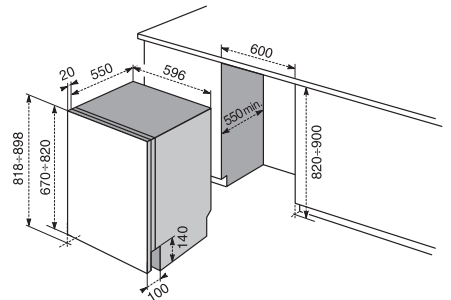
Opzioni



Caratteristiche

- Integrata **totale** - 60 cm
- **Vasca XXL**
- Capacità **13 coperti**
- **Mulinello Satellitare**
- **6 programmi** di lavaggio: **AutoFlex 45-70 °C**, **FlexiWash®**, Intensivo 70 °C, Rapido 30 min. 60 °C, Eco 50 °C, Ammollo
- Opzioni: **TimeManager®**, **Risparmio Energia**, Multitab
- **Programma MyFavourite**
- Partenza ritardata da 1 a 24 ore
- Avvisatore acustico di fine ciclo
- Display digitale
- **Cesti flessibili RealLife®**:
 - superiore a doppia fila di piatti regolabile in altezza anche a pieno carico
 - inferiore con settori reclinabili e cestello portaposate spostabile
- Sistema Pure Crystal (anti-opacizzazione vetri e cristalli)
- Sistema di sicurezza integrato Aqualock
- Mezzo carico automatico
- **Energy smart** (autoriduzione dei consumi)
- **Gestione allacciamento acqua calda** (risparmio energia fino al 35%)
- **AutoOff** (spegnimento automatico)
- **Sistema di filtri autopulenti** a 4 livelli
- Cerniere autobilancianti sliding per ante lunghe
- Sistema di fissaggio dell'anta **PerfectFit**
- Classe di efficienza energetica **A++**
- Silenziosità 47 dB(A) re 1 pW

Specifiche tecniche



RealLife® - Integrata totale

TT 903 R5



6 programmi



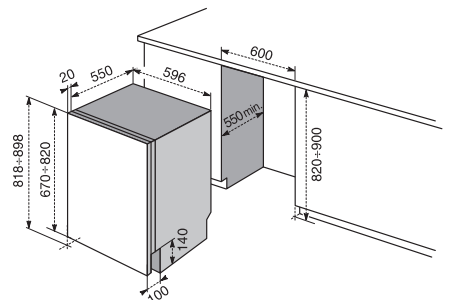
Opzioni



Caratteristiche

- Integrata **totale** - 60 cm
- **Vasca XXL**
- Capacità **15 coperti**
- **Mulinello Satellitare**
- **6 programmi** di lavaggio: **AutoFlex 45-70 °C**, **FlexiWash®**, Intensivo 70 °C, Rapido 30 min. 60 °C, Eco 50 °C, Ammollo
- Opzioni: **TimeManager®**, **Risparmio Energia**, Multitab
- **Programma MyFavourite**
- Partenza ritardata da 1 a 24 ore
- Avvisatore acustico di fine ciclo
- Display digitale
- **Motore Inverter**
- **Cesti flessibili RealLife®**:
 - superiore a doppia fila di piatti regolabile in altezza anche a pieno carico
 - inferiore con settori reclinabili
- **Vassoio portaposate removibile**
- Sistema Pure Crystal (anti-opacizzazione vetri e cristalli)
- Sistema di sicurezza integrato Aqualock
- Mezzo carico automatico
- **Energy smart** (autoriduzione dei consumi)
- **Gestione allacciamento acqua calda** (risparmio energia fino al 35%)
- **AutoOff** (spegnimento automatico)
- **Sistema di filtri autopulenti** a 4 livelli
- Cerniere autobilancianti sliding per ante lunghe
- Sistema di fissaggio dell'anta **PerfectFit**
- Classe di efficienza energetica **A++**
- Silenziosità 47 dB(A) re 1 pW
- Cruscotto inox

Specifiche tecniche



RealLife® - Integrata totale

TT 1013 R5



7 programmi



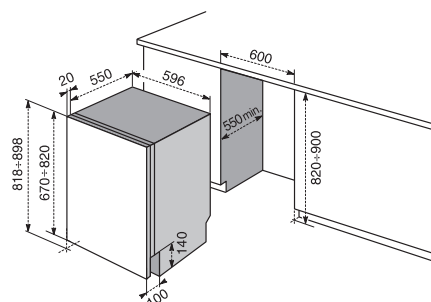
Opzioni



Caratteristiche

- Integrata **totale** - 60 cm
- **Vasca XXL**
- Capacità **15 coperti**
- **Mulinello Satellitare**
- **7 programmi** di lavaggio: **AutoFlex 45-70 °C, FlexiWash®**, Intensivo 70 °C, Rapido 30 min. 60 °C, Cristalli 45 °C, Eco 50 °C, Ammollo
- Opzioni: **TimeManager®**, **Risparmio Energia**, Multitab
- **Programma MyFavourite**
- Partenza ritardata da 1 a 24 ore
- Indicatore luminoso di fine programma a due colori
- Avvisatore acustico di fine ciclo
- Display digitale
- **Motore Inverter**
- **Cesti flessibili RealLife®**:
 - superiore a doppia fila di piatti regolabile in altezza anche a pieno carico
 - inferiore con settori reclinabili
 - **SoftGrip e SoftSpikes®** (speciali supporti per bicchieri più stabili e protetti)
- **Vassoio portaposate removibile**
- Sistema Pure Crystal (anti-opaciz. vetri e cristalli)
- Sistema di sicurezza integrato Aqualock
- Mezzo carico automatico
- **Energy smart** (autoriduzione dei consumi)
- **Gestione allacciamento acqua calda** (risparmio energia fino al 35%)
- **AutoOff** (spegnimento automatico)
- **Sistema di filtri autopulenti** a 4 livelli
- Cerniere autobilancianti sliding per ante lunghe
- Sistema di fissaggio dell'anta **PerfectFit**

Specifiche tecniche



- Classe di efficienza energetica **A++**
- Silenziosità 44 dB(A) re 1 pW
- Cruscotto inox

RealLife® - Integrata totale

TT 2003 R3



7 programmi



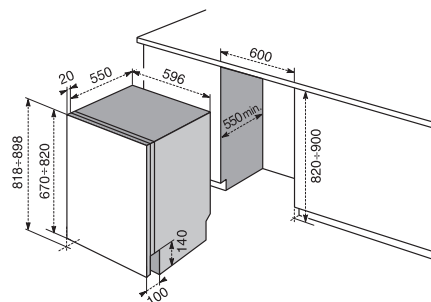
Opzioni



Caratteristiche

- Integrata **totale** - 60 cm
- **Vasca XXL**
- Capacità **13 coperti**
- **Mulinello Satellitare**
- **7 programmi** di lavaggio: **AutoFlex 45-70 °C, FlexiWash®**, Intensivo 70 °C, Rapido 30 min. 60 °C, Cristalli 45 °C, Eco 50 °C, Ammollo
- Opzioni: **TimeManager®**, **XtraPower**, Multitab
- **Programma MyFavourite**
- Partenza ritardata da 1 a 24 ore
- Avvisatore acustico di fine ciclo
- Display digitale
- **Motore Inverter**
- **Cesti flessibili RealLife®**:
 - superiore a doppia fila di piatti regolabile in altezza anche a pieno carico
 - inferiore con settori reclinabili e cestello portaposate spostabile
 - **SoftGrip e SoftSpikes®** (speciali supporti per bicchieri più stabili e protetti)
- Sistema Pure Crystal (anti-opacizzazione vetri e cristalli)
- Sistema di sicurezza integrato Aqualock
- Mezzo carico automatico
- **Energy smart** (autoriduzione dei consumi)
- **Gestione allacciamento acqua calda** (risparmio energia fino al 35%)
- **AutoOff** (spegnimento automatico)
- **Sistema di filtri autopulenti** a 4 livelli
- Cerniere autobilancianti sliding per ante lunghe
- Sistema di fissaggio dell'anta **PerfectFit**
- Apertura automatica della porta **AutoOpen**
- Classe di efficienza energetica **A+++**
- Silenziosità 44 dB(A) re 1 pW
- Cruscotto inox

Specifiche tecniche



Integrata parziale - 45 cm

TP 9453 X



6 programmi



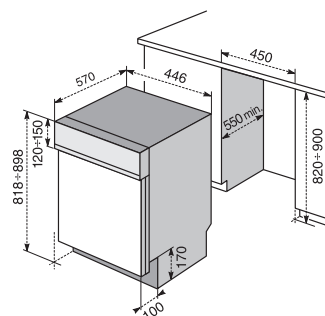
Opzioni



Caratteristiche

- Integrata **cruscotto a vista** - 45 cm
- Capacità **9 coperti**
- **6 programmi** di lavaggio: **AutoFlex 45-70 °C**, Intensivo 70 °C, Rapido 30 min. 60 °C, Cristalli 45 °C, Eco 50 °C, Ammollo
- Opzioni: **Risparmia Energia** - Multitab
- **Programma MyFavourite**
- Partenza ritardata da 1 a 24 ore
- Display digitale
- Cesto superiore regolabile in altezza
- Sistema Pure Crystal (protezione bicchieri)
- Sistema di sicurezza integrato Aqualock
- Mezzo carico automatico
- Sensore di torbidità dell'acqua
- **Energy smart** (autoriduzione dei consumi)
- **Gestione allacciamento acqua calda** (risparmio energia fino al 35%)
- **AutoOff** (spegnimento automatico)
- Cerniere a doppio fulcro autobilancianti
- Classe di efficienza energetica **A+**
- Silenziosità 49 dB(A) re 1 pW
- Estetica inox antimpronta

Specifiche tecniche

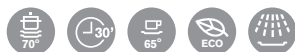


Integrata totale - 45 cm

TT 4451



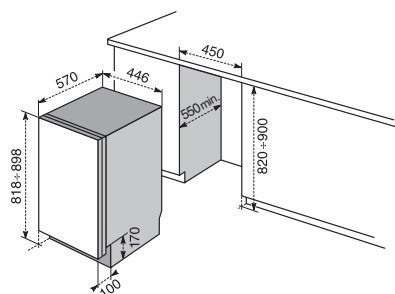
5 programmi



Caratteristiche

- Integrata **totale** - 45 cm
- Capacità **9 coperti**
- **5 programmi** di lavaggio: Intensivo 70 °C, Rapido 30 min. 60 °C, Normale 65 °C, Eco 50 °C, Ammollo
- Avvisatore acustico di fine ciclo
- Cesto superiore regolabile in altezza
- Sistema Pure Crystal (anti-opacizzazione vetri e cristalli)
- Protezione totale antiallagamento
- Porta autobilanciante
- **Gestione allacciamento acqua calda** (risparmio energia fino al 35%)
- Classe di efficienza energetica **A**
- Silenziosità 51 dB(A) re 1 pW

Specifiche tecniche



RealLife® - 45 cm

TT 8453



5 programmi



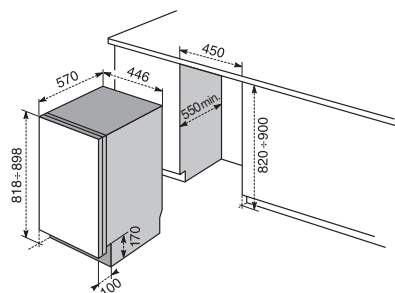
Opzioni



Caratteristiche

- Integrata **totale** - 45 cm
- Capacità **9 coperti**
- **Mulinello satellitare**
- **5 programmi** di lavaggio: Intensivo 70 °C, **AutoFlex 45-70 °C**, Rapido 30 min. 60 °C, Eco 50 °C, Ammollo
- Opzioni: Multitab
- Partenza ritardata (3, 6 ore)
- Avvisatore acustico di fine ciclo
- Cesto superiore regolabile in altezza
- Sistema Pure Crystal (protezione bicchieri)
- Sistema di sicurezza integrato Aqualock
- Mezzo carico automatico
- Sensore di torbidità dell'acqua
- **Energy smart** (autoriduzione dei consumi)
- **Gestione allacciamento acqua calda** (risparmio energia fino al 35%)
- **AutoOff** (spegnimento automatico)
- Cerniere a doppio fulcro autobilancianti
- Classe di efficienza energetica **A+**
- Silenziosità 49 dB(A) re 1 pW

Specifiche tecniche



RealLife® - 45 cm

TT 10453



7 programmi



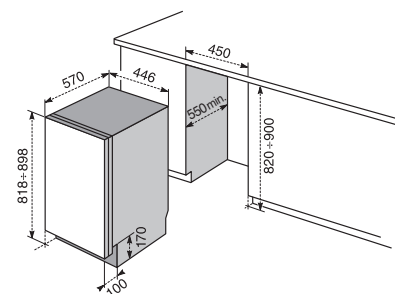
Opzioni



Caratteristiche

- Integrata **totale** - 45 cm
- Capacità **9 coperti**
- **Mulinello satellitare**
- **7 programmi** di lavaggio: **AutoFlex 45-70 °C**, **FlexiWash®**, Intensivo 70 °C, Rapido 30 min. 60 °C, Cristalli 45 °C, Eco 50 °C, Ammollo
- Opzioni: **Risparmia Energia** - Multitab
- Partenza ritardata (da 1 a 24 ore)
- Avvisatore acustico di fine ciclo
- Display digitale
- Cesto superiore regolabile in altezza anche a pieno carico
- Sistema Pure Crystal (protezione bicchieri)
- Sistema di sicurezza integrato Aqualock
- Mezzo carico automatico
- Sensore di torbidità dell'acqua
- **Energy smart** (autoriduzione dei consumi)
- **Gestione allacciamento acqua calda** (risparmio energia fino al 35%)
- **AutoOff** (spegnimento automatico)
- Cerniere a doppio fulcro autobilancianti
- Classe di efficienza energetica **A+**
- Silenziosità 47 dB(A) re 1 pW

Specifiche tecniche



RealLife® - Inserimento in colonna

TTC 1003



7 programmi



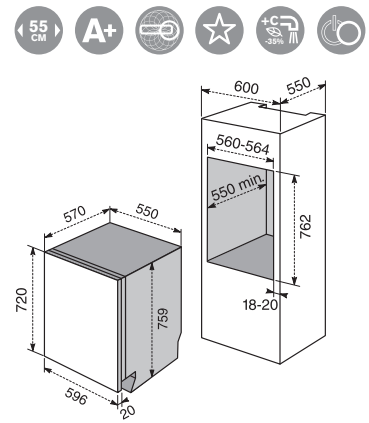
Opzioni



Caratteristiche

- Integrata **totale** - 55 cm
- **Inserimento in colonna**
- Capacità **12 coperti**
- **Mulinello satellitare**
- **7 programmi** di lavaggio: **AutoFlex 45-70 °C**, **FlexiWash®**, Intensivo 70 °C, Rapido 30 min. 60 °C, Rapido 1h, Eco 50 °C, Ammollo
- Opzioni: **Risparmia Energia** - Multitab
- **Programma MyFavourite**
- Partenza ritardata da 1 a 24 ore
- Avvisatore acustico di fine ciclo
- Display digitale
- Cesti: superiore regolabile in altezza anche a pieno carico - inferiore con settori reclinabili
- Sistema Pure Crystal (protezione bicchieri)
- Sistema di sicurezza integrato Aqualock
- Mezzo carico automatico
- Sensore di torbidità dell'acqua
- **Energy smart** (autoriduzione dei consumi)
- **Gestione allacciamento acqua calda** (risparmio energia fino al 35%)
- **AutoOff** (spegnimento automatico)
- Cerniere a doppio fulcro autobilancianti
- Fissaggio anta a trascinamento
- Classe di efficienza energetica **A+**
- Silenziosità 44 dB(A) re 1 pW

Specifiche tecniche



Compatta - Inserimento in colonna

ESL 2450 W



5 programmi



Opzioni



Caratteristiche

- Integrata **totale compatta** - 55 cm
- Capacità **6 coperti**
- **Inserimento in colonna**
- **4 programmi** di lavaggio: **AutoFlex 45-70° C** - Intensivo 70° C - Breve 50° C - Eco 55° C
- Opzioni: **Risparmia Energia**
- Partenza ritardata (da 1 a 19 ore)
- Display digitale
- Cesto con 2 supporti tazze in plastica reclinabili
- Sistema di sicurezza antiallagamento e antitrabocco
- Mezzo carico automatico
- Sensore di torbidità dell'acqua
- **Energy smart** (autoriduzione dei consumi)
- **Gestione allacciamento acqua calda** (risparmio energia fino al 35%)
- Classe di efficienza energetica **A**
- Silenziosità 45 dB(A) re 1 pW

Specifiche tecniche

